

令和4年度入学者選抜学力検査問題

- 10時00分—11時30分 地域デザイン科学部志願者(社会基盤デザイン学科を志願した者)
- 9時30分—11時30分 工学部志願者(基盤工学科を志願した者)
- 10時00分—11時30分 農学部志願者(生物資源科学科・応用生命化学科・森林科学科を志願した者)

理 科 (本文 26 ページ)

{注意}

1. 検査開始の合図があるまで、この問題冊子の中を見てはいけない。
2. 「受験番号」は、解答用紙の受験番号欄に忘れずに記入すること。
3. この問題冊子には、「物理1頁～10頁(5問題)」、「化学11頁～19頁(3問題)」、「生物20頁～26頁(3問題)」の3科目の問題がある。落丁、乱丁、印刷不鮮明の箇所などがあつた場合は、申し出ること。
4. 解答は、必ず解答用紙の解答欄に記入すること。所定の欄以外に記入したものは、無効である。
5. 地域デザイン科学部「社会基盤デザイン学科」の志願者は、物理の第1問～第4問を解答すること。
6. 工学部「基盤工学科」の志願者は、届け出た1科目を選択し、物理は第1問～第5問を、化学は第1問～第3問を解答すること。
7. 農学部「生物資源科学科」の志願者は、届け出た1科目を選択し、化学は第1問～第2問を、生物は第1問～第3問を解答すること。「応用生命化学科」の志願者は、化学の第1問～第2問を解答すること。「森林科学科」の志願者は、届け出た1科目を選択し、物理は第1問～第3問を、化学は第1問～第2問を、生物は第1問～第3問を解答すること。
8. 問題または解答用紙に指示がある場合は、必ず計算過程も記入すること。
9. 計算用紙は別に配付しないので、問題冊子の余白を使うこと。

理科（物理） 問題訂正

〈問題訂正〉

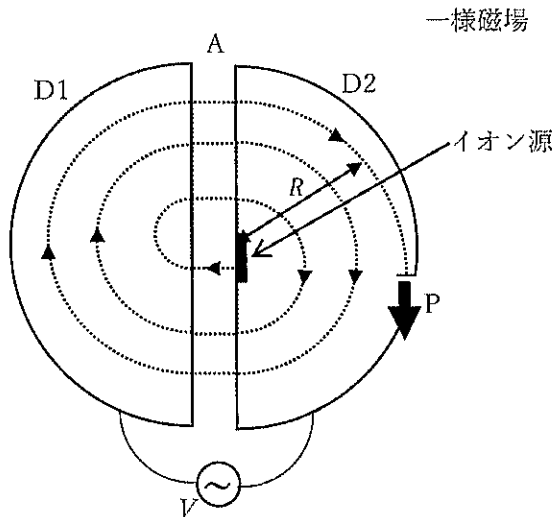
理科（物理）

・ 1 ページ 第1問 問4 問題文の上から3行目を次のとおり訂正する。

(誤) …小物体Bの間の摩擦は無視でき、

(正) …小物体bの間の摩擦は無視でき、

・ 10 ページ 第5問 の図を次の図と差し替える。



物 理

(答えは解答用紙の所定欄に記入せよ。)

第1問 図に示すように、質量 m [kg] の小物体 a を台の上で運動させる。この台には、斜面 AB 、水平面 CE があり、これらの面のなす角を θ [°] とする。水平面 CE からの点 A の高さを h [m] とする。斜面 AB 、水平面 CE はそれぞれ接続部 BC を介してなめらかに接続されている。斜面 AB 、接続部 BC 、水平面 CE と小物体 a の間の摩擦は無視できるものとし、台は動かないとする。また、重力加速度の大きさを g [m/s²] とし、空気抵抗の影響は無視できるものとする。

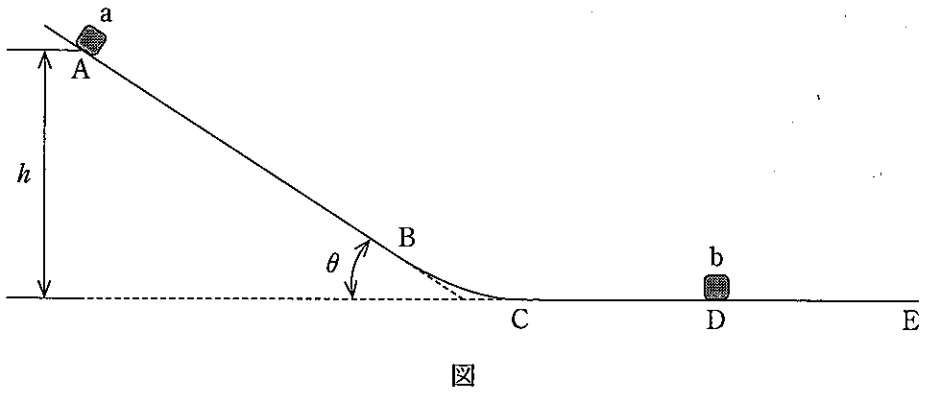
小物体 a を点 A から初速度 0 [m/s] で静かにはなすと、小物体 a は斜面 AB を滑り降りたあと、接続部 BC を通り、点 C を通過した。このとき、以下の問いに答えよ。なお、計算過程も記入せよ。

問 1 斜面 AB に平行で斜め下向き(点 A から点 B に向かう向きを正)に x 軸を、斜面に垂直で斜め上向き(台から離れる向きを正)に y 軸をとる。小物体 a が斜面 AB 上にあるときに、小物体 a にはたらく重力の x 成分、 y 成分を求めよ。

問 2 小物体 a が点 A から点 C に移動する間に、重力が小物体 a に対してする仕事の大きさを求めよ。

問 3 小物体 a が点 C に到達したときの小物体 a の速度の大きさを求めよ。

問 4 点 C を通過した小物体 a は、水平面 CE 上の点 D で静止状態にある質量 $2m$ の小物体 b に弾性衝突した。衝突直後の小物体 a 、 b の速度を求めよ。なお、水平面 CE と小物体 B の間の摩擦は無視でき、水平面 CE 上では、点 C から点 E に向かう向きを正とする。



第2問 図1のように、底面積 S [m²] の円筒の容器が鉛直に置かれており、この容器と質量 m [kg] の中ぶたで囲まれた領域内には物質量 n [mol] の単原子分子の理想気体が封入されている。容器と中ぶたは断熱素材で作られており、容器内の中ぶたは容器の床面に対して水平のまま、容器内の気体がもれることなく、上下になめらかに動けるものとする。ここで、大気圧を p_0 [Pa]、気体定数を R [J/(mol·K)]、重力加速度の大きさを g [m/s²] とする。以下の問いに答えよ。なお、計算過程も記入せよ。

問1 中ぶたの底面が容器の床面より高さ h_0 [m] の位置で、中ぶたは水平につきあった。このとき、容器内の気体の温度 T_0 [K] を、 S 、 m 、 n 、 p_0 、 R 、 g 、 h_0 を用いて表せ。

問2 問1の中ぶたの上に、同じ質量 m [kg] のおもりを中ぶた中央の位置に静かにのせたところ、中ぶたはゆっくりと下に沈んで静止した。このときの容器の床面から中ぶたの底面までの高さ h_1 [m] を、 S 、 m 、 p_0 、 g 、 h_0 を用いて表せ。ただし、単原子分子の理想気体における断熱過程では、気体の温度 T [K] と体積 V [m³] との間に、 $TV^{\frac{5}{3}-1} = \text{一定}$ の関係が成り立つものとする。

問3 問2の容器内をゆっくりと加熱する。このとき、容器内の気体は一様に加熱されるものとする。容器内の温度が上昇し T_1 [K] になったとき、中ぶたの底面が容器の床面より高さ h_0 [m] の位置まで上昇していた。温度 T_1 [K] を、 S 、 m 、 n 、 p_0 、 R 、 g 、 h_0 を用いて表せ。

問4 容器内の温度がさらに上昇し、図2のように中ぶたの底面が容器の床面より高さ $\frac{3h_0}{2}$ [m] の位置まで上昇していた。中ぶたの底面が容器の床面より高さ h_0 [m] から $\frac{3h_0}{2}$ [m] の位置まで上昇する過程において、気体が吸収した熱量 Q [J] を、 S 、 m 、 p_0 、 g 、 h_0 を用いて表せ。ただし、単原子分子の理想気体における定圧モル比熱 C_p [J/(mol·K)] は、 $\frac{5}{2}R$ とする。

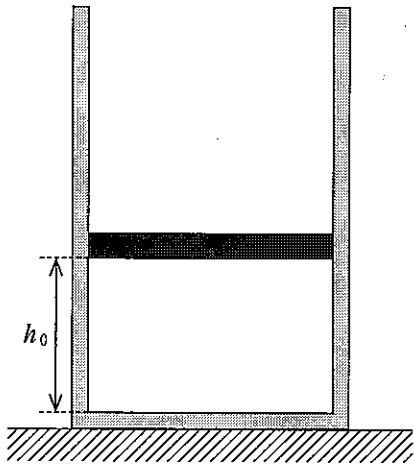


图 1

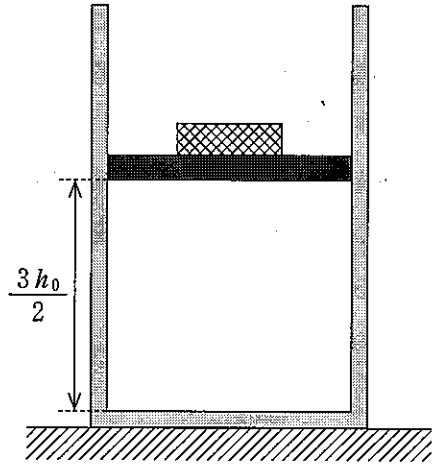


图 2

第3問 ピストンが入ったガラス管と振動数を連続的に変えられる音源が空気中に置かれている。音源からは単一の振動数の音が出るものとする。管口からピストンまでの距離を x (m)、音源の振動数を f (Hz) とする。図のように音源をガラス管の管口付近に置き、ピストンをガラス管の管口 ($x = 0$) から遠ざける方向にゆっくり移動させた。 $x = L_1$ となったとき、初めて共鳴した。さらに移動させると、 $x = L_2$ のとき、再び共鳴した。開口端補正は Δx (m) で一定として、以下の問いに答えよ。なお、計算過程も記入せよ。

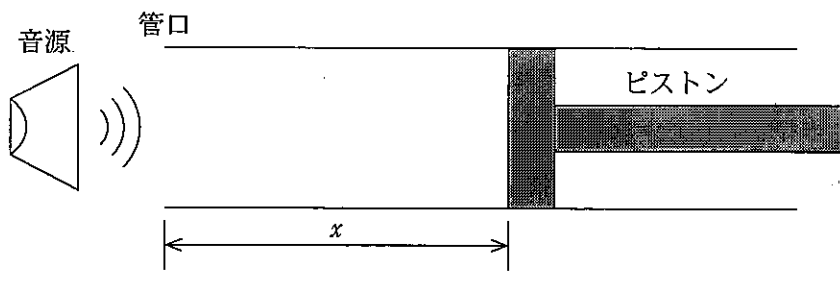
問 1 ガラス管内での音波の波長 λ (m) を、 L_1 、 L_2 を用いて表せ。

問 2 開口端補正 Δx (m) を、 L_1 、 L_2 を用いて表せ。

問 3 ガラス管内での音速 V (m/s) を、 f 、 L_1 、 L_2 を用いて表せ。

問 4 ピストンを $x = L_2$ の位置に固定し、音源の振動数を f から連続的に上げていくと、さらに高次の共鳴が起きた。この時の振動数 f_1 (Hz) を、 f を用いて表せ。

問 5 問 4 の時点で気温が 20°C であったとする。この後、ピストンの位置が $x = L_2$ のままで気温が 20°C から 10°C に下がったので、振動数を小さくして問 4 と同じ共鳴状態を得た。このときの振動数は問 4 の振動数 f_1 の何 % になるか。整数で解答せよ。ただし、音速 V (m/s) と気温 t ($^\circ\text{C}$) の間には、 $V = 331.5 + 0.6t$ の関係が成り立つものとする。また、ピストンおよびガラス管は変形しないものとする。



図

第4問 電気容量 C_1 [F] のコンデンサー1, 電気容量 C_2 [F] のコンデンサー2, 起電力 E [V] の電池, スイッチ S_1, S_2 を図のように接続した。コンデンサー1は半径 a [m] の2枚の円形金属板を距離 $3d$ [m] で平行に配置し, その間を比誘電率 ϵ_r の誘電体で満たした構造である。コンデンサー2は一辺の長さ $2a$ [m] の2枚の正方形金属板を距離 $4d$ [m] で平行に配置し, この上下金属板から等しい距離に, 一辺の長さ $2a$ [m], 厚さ $2d$ [m] の正方形金属板を平行かつ完全に挿入した構造である。ただし, 両コンデンサーに, はじめ電荷はなく, 周辺部の影響は無視できるとし, 両スイッチの初期状態は図のとおりとする。また, 真空の誘電率を ϵ_0 [F/m] とする。このとき, 以下の問いに答えよ。なお, 計算過程も記入せよ。

問1 コンデンサー1の電気容量 C_1 [F] を, $a, d, \epsilon_0, \epsilon_r$ を用いて表せ。

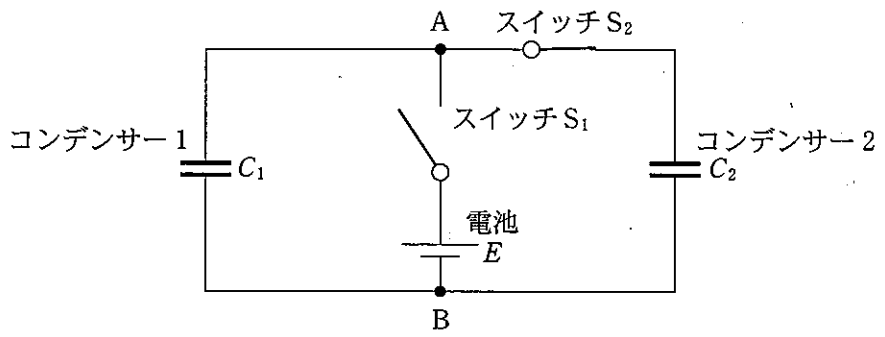
問2 コンデンサー2の電気容量 C_2 [F] は, 中央に配置された厚さ $2d$ [m] の正方形金属板が無いときに比べ, 何倍になるか答えよ。

問3 コンデンサー1, 2を一つのコンデンサーとみなしたときのAB間の合成容量 C [F] を, $a, d, \epsilon_0, \epsilon_r$ を用いて表せ。

つぎに, スイッチ S_2 を開き, スイッチ S_1 を閉じて, じゅうぶんに時間を経過させた。

問4 コンデンサー1に蓄えられた静電エネルギー U [J] を, $a, d, E, \epsilon_0, \epsilon_r$ を用いて表せ。

問5 問4の状態からスイッチ S_1 を開き, スイッチ S_2 を閉じて, じゅうぶんな時間を経過させたとき, コンデンサー1, 2に蓄えられる電気量 Q_1 [C], Q_2 [C] を, $a, d, E, \epsilon_0, \epsilon_r$ を用いて表せ。



図

第5問 図のように、磁束密度 B [T] の一様な磁場中に、狭い隙間 A を隔てておかれた、内部が中空で半円型の2つの電極 $D1$, $D2$ がある。中心付近の $D2$ の表面に置かれたイオン源から初速度 0 [m/s] で出されたイオン(電荷 q [C] > 0 , 質量 m [kg]) は、半回転するごとに $D1$ と $D2$ の隙間 A の部分にかけられた高周波電圧 V [V] によって加速され、図の点線で示される軌道を描き、隙間 A で N 回加速された後に半径 R [m] の点 P で外に取り出される。電極内ではイオンは磁場からの力のみを受けて運動し、さらに高周波電圧は、イオンが半周するごとに極性を反転させ、イオンが隙間 A を通る際には常に加速されるものとする。このとき、以下の問いに答えよ。なお、計算過程も記入せよ。

問1 イオンが磁場から受ける力を何と呼ぶか。また、図の点線で示されるようにイオンが運動するためには、磁場の向きをどうすればよいか。次の中から選び、記号で答えよ。

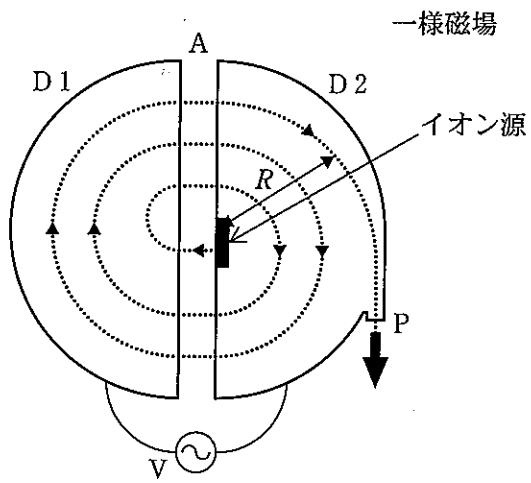
- (a) 紙面の裏から表に向かう向き
- (b) 紙面の表から裏に向かう向き
- (c) 紙面の左から右に向かう向き
- (d) 紙面の右から左に向かう向き

問2 磁場から受ける力による、電極内でのイオンの運動は、イオンの速さを一定にする運動であることを説明せよ。

問3 問2で論じたイオンの運動は等速円運動である。その周期 T [s] を、 B , q , m , V , N のうち必要な記号を用いて表せ。

問4 イオンが隙間 A で N 回加速されたのちに持つ運動エネルギー E [J] を、 B , q , m , V , N のうち必要な記号を用いて表せ。

問5 点 P での円運動の半径 R [m] を、 B , q , m , V , N のうち必要な記号を用いて表せ。



図