

令和3年度

宇都宮大学 工学部 基盤工学科 学校推薦型選抜 I

試験問題兼解答用紙

# 基礎能力試験

令和2年11月21日

10時00分～11時00分

## 注意事項

- 1 開始の合図があるまで、この冊子の中を見てはいけません。
- 2 「受験番号」は、すべてのページの受験番号欄に忘れずに記入すること。
- 3 解答は、必ず所定の解答欄に記入すること。
- 4 この冊子には、大問が4問あります。落丁、乱丁、印刷不鮮明の箇所があった場合には、申し出ること。
- 5 電卓、定規、分度器、コンパスの使用は認めません。

# 問1 数学

受験番号					
------	--	--	--	--	--

(1)  $\sin \theta + \cos \theta = \frac{1}{\sqrt{2}}$  のとき,  $\sin \theta - \cos \theta$  を求めよ。

(2)  $\lim_{h \rightarrow 0} (1+h)^{\frac{1}{h}} = e$  は 2.718281828459045... の正の定数 (無理数) である。以下の問いに答えよ。

(a)  $y = e^x$  ( $x \geq 0$ ) のグラフ (概形) をかけ。なお, グラフ内に必要な数値などを記入せよ。

(b)  $y = 1 - e^{-x}$  ( $x \geq 0$ ) のグラフ (概形) をかけ。なお, グラフ内に必要な数値などを記入せよ。

本学使用欄

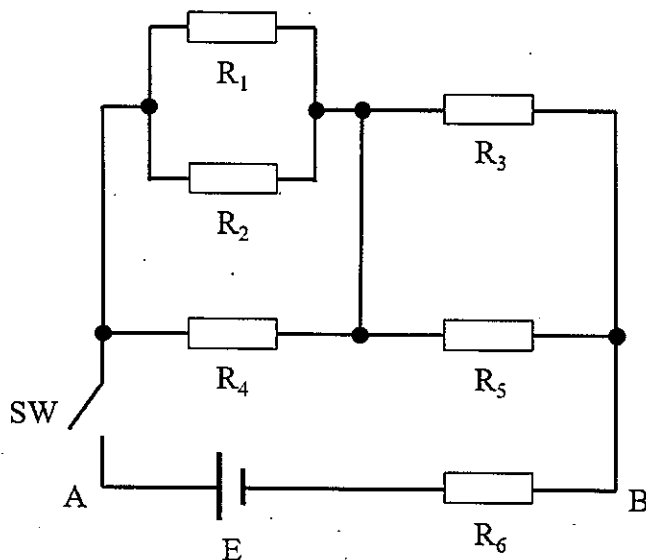
(1)	(2)	計
-----	-----	---

# 問2 物理

受験番号					
------	--	--	--	--	--

(1) 下の図に示したような抵抗を使った回路について考える。 $R_1 \sim R_6$ の抵抗はすべて同じ抵抗値  $R$  [ $\Omega$ ] を持ち、電源  $E$  の電圧が  $V$  [ $V$ ] であるものとする。この回路のスイッチ  $SW$  を入れた場合に、 $A$  点を流れる電流と  $A$ - $B$  間の電圧を  $R$  と  $V$  を用いて表せ。単位も示すこと。

(2) この回路のスイッチ  $SW$  を切った後、抵抗をすべて容量  $C$  [ $F$ ] のコンデンサーに取り換えた。スイッチ  $SW$  を入れて十分な時間が経過した後に、全コンデンサーに蓄えられる電気量を求めよ。単位も示すこと。ただし、スイッチを入れる前には、いずれのコンデンサーにも電荷が蓄えられていないものとする。



本学使用欄

(1)	(2)	計
-----	-----	---

### 問3 化学

受験番号					
------	--	--	--	--	--

- (1) 質量パーセント濃度が25.0%の希硫酸(密度  $1.20 \text{ g/cm}^3$ ) のモル濃度  $[\text{mol/L}]$  を小数点以下第1位まで求めよ。なお、計算過程も示せ。必要ならば以下の原子量を使うこと。  
(H: 1.0, O: 16.0, S: 32.0)

- (2) イオン化傾向が水素より小さい銅 Cu は、硝酸  $\text{HNO}_3$  や濃硫酸(熱濃硫酸)  $\text{H}_2\text{SO}_4$  のような強い酸化力をもつ酸と反応する。その際、水素  $\text{H}_2$  ではない気体および水  $\text{H}_2\text{O}$  が同時に発生する。以下の(a), (b)の反応を化学反応式で示せ。

(a) 銅と濃硝酸の反応

(b) 銅と熱濃硫酸の反応

本学使用欄

(1)	(2)	計
-----	-----	---

# 問4 英語

受験番号					
------	--	--	--	--	--

(1) 次の文章 (a) ~ (d) において、それぞれ下の ① ~ ④ の中から語句を一つずつ選び、最も適当な文章を完成させよ。解答は (ア) ~ (エ) に入れるものの番号のみを答えよ。

(a) Some companies have (ア) a new policy of using French as the official in-house language.

- ① absorbed ② accompanied ③ adopted ④ appointed

(b) "I heard Tom's brothers are twins. Have you met them?" "No, I haven't met (イ) of them yet."

- ① each ② either ③ every ④ neither

(c) My sister (ウ) have been very popular when she was a high school student. She still gets lots of New Year's cards from her former classmates.

- ① must ② ought to ③ should ④ would

(d) Did you have a chance to meet your grandmother (エ) the winter vacation?

- ① during ② inside ③ on ④ while

【解答欄】 ア \_\_\_\_\_ イ \_\_\_\_\_ ウ \_\_\_\_\_ エ \_\_\_\_\_

(2) 次の文章 (a) ~ (c) において、それぞれ下の ① ~ ⑥ の語句を並びかえて空所を補い、最も適当な文章を完成させよ。解答は (ア) ~ (カ) に入れるものの番号のみを答えよ。

(a) **Student:** Excuse me. I'd like to know what we will be discussing in the next seminar.

**Professor:** I haven't decided yet, so ( ) (ア) ( ) (イ) ( ) ( ) email.

- ① you ② the details ③ send ④ me ⑤ let ⑥ by

(b) **David:** Professor Jones suggested that I rewrite this report.

**Tom:** Oh, well, ( ) ( ) (ウ) (エ) ( ) ( ), but I'm sure you'll get a higher grade on it.

- ① it ② may ③ you ④ a few ⑤ take ⑥ hours

(c) **Junko:** Did you hear that a new computer system will be introduced next year?

**Saki:** Really? I ( ) ( ) (オ) ( ) (カ) ( ) to replace the current system.

- ① it ② wonder ③ how ④ will ⑤ cost ⑥ much

【解答欄】 ア \_\_\_\_\_ イ \_\_\_\_\_ ウ \_\_\_\_\_ エ \_\_\_\_\_ オ \_\_\_\_\_ カ \_\_\_\_\_

本学使用欄

(1)	(2)	計
-----	-----	---