

平成31年4月入学 地域創生科学研究科修士課程入学試験問題
 工農総合科学専攻・情報電気電子システム工学プログラム

【専門科目】

電気磁気学	1 ページ
電気回路	3 ページ
線形代数	5 ページ
離散数学	7 ページ
計算機システム	9 ページ
データ構造とアルゴリズム	13 ページ

試験開始前に以下をよく読んでください。

【注意事項】

1. 試験開始の合図があるまで問題冊子の中を見てはいけません。
2. 情報電気電子システム工学プログラムでは、専門科目2科目を課します。
3. 受験票に記載した科目を受験してください。
 - ・教育研究分野Aを志望する者は、「電気磁気学」及び「電気回路」の2科目を解答してください。
 - ・教育研究分野Bを志望する者は、問題冊子を見てから「線形代数、離散数学、計算機システム、データ構造とアルゴリズム」のうちから2科目を選択し、解答してください。

教育研究分野A	教育研究分野B
電磁エネルギー工学 電子物性工学 情報通信システム工学	環境電磁工学, 医用生体工学 人間情報学 計算機システム工学 数理科学, 物性基礎論 医用画像工学 感性工学, 音響工学 画像工学 人間情報学, 感性工学 理論物理学, 素粒子論 情報システム工学 情報統計学 メディア情報工学 情報通信ネットワーク工学 感性工学, 音響心理学

4. 答えは試験問題ごとに指定された解答用紙を用い、それぞれに受験番号を記入してください。
5. 試験終了後は、解答用紙及び下書き用紙を全て回収します。試験問題は持ち帰ってください。

入学試験問題

科目名 電気磁気学	専攻・学位プログラム名 工農総合科学専攻 情報電気電子システム工学プログラム
--------------	--

- I. 図 1-1 に示すように、内球の半径を a 、外球の内半径を b とする同心球導体コンデンサがある。真空の誘電率を ϵ_0 として、以下の問いに答えよ。
- (1) 同心球導体コンデンサの静電容量を求めよ。
 - (2) 外球を接地して内球に電位 V を与えたとき、このコンデンサに蓄積される静電エネルギーを a 、 b 、 ϵ_0 および V を使って示せ。
 - (3) 図 1-2 に示すように球導体間を誘電率 ϵ_1 、 ϵ_2 の誘電体で半分ずつ満たしたときの静電容量を求めよ。

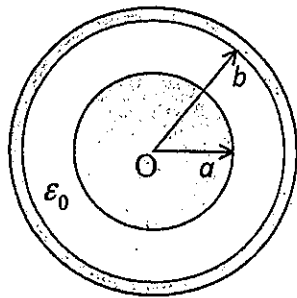


図 1-1

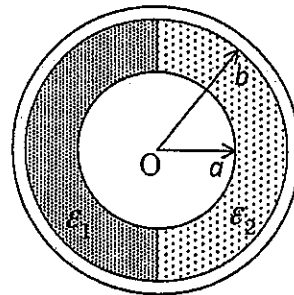


図 1-2

II. 内導体の半径が a , 外導体の内半径が b のじゅうぶん長い同軸線路がある。同軸線路の内導体と外導体に往復電流 I が一様に流れているときの自己インダクタンスを磁気エネルギーとの関係から求めよう。ただし、導体内部の自己インダクタンスは考えないものとする。以下の問いに答えよ。ここで、真空の透磁率を μ_0 とする。

- (1) 内導体の中心から半径 r (ただし, $a \leq r \leq b$) の点における磁束密度 B を求めよ。
- (2) 内導体と外導体との間に蓄えられる磁気エネルギーを考える。導体間における微小幅 dr の円筒部分に蓄えられる単位長さあたりの微小磁気エネルギー dW_m を求めよ。ここで、単位時間単位体積あたりの磁気エネルギー密度は $w_m = B^2 / 2\mu_0$ であることを用いて良い。
- (3) 導体間に蓄えられる単位長さあたりの全磁気エネルギー W_m を求めよ。

ところで、電流 I が流れている 1 回巻のコイルがもつ磁気エネルギーは、自己インダクタンス L を用いると、 $W_m = LI^2 / 2$ と与えられる。以下の問いに答えよ。

- (4) $W_m = LI^2 / 2$ であることを導出せよ。計算過程は省略しないこと。
- (5) 前問 (3) で求めた W_m と (4) で求めた W_m は等しいとして、単位長さあたりの自己インダクタンス L を求めよ。

入学試験問題

科目名 電気回路	専攻・学位プログラム名 工農総合科学専攻 情報電気電子システム工学プログラム
-------------	--

I. 図1の回路について以下の問いに答えよ。ここで、正弦波交流電源の角周波数を ω とする。計算過程も示すこと。

- (1) はじめスイッチSWは開いているものとする。回路の複素インピーダンスを求めよ。
- (2) (1)のとき、角周波数 ω を変化させる。回路に流れる電流 I が最大となる角周波数および I が最小となる角周波数を求めよ。
- (3) 次に、スイッチSWは閉じているものとする。回路の複素インピーダンスを求めよ。
- (4) (3)のとき、角周波数 ω を変化させる。回路に流れる電流 I が最大となる角周波数および I が最小となる角周波数を求めよ。

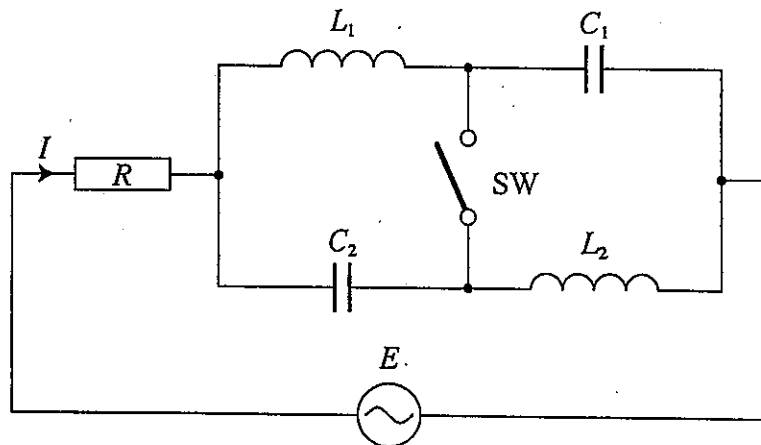


図1

II. 図2に示す直流電圧源 E , 抵抗 R , コンデンサ C , スイッチ SW1 および SW2 から構成される回路を考える。以下の問いに答えよ。ただし, C の初期電荷は0とする。

- (1) 時刻 $t = 0$ で SW2 を開いた状態で SW1 のみを閉じた。このとき, C の電圧 $v_c(t)$ を求めよ。
- (2) (1) で求めた $v_c(t)$ のグラフを描け。その際, $v_c(t)$ の定常値 (時間がじゅうぶん経過したあとの $v_c(t)$ の値) と, 時定数をグラフ中に記すこと。
- (3) (1) において, 時間がじゅうぶん経過して定常状態にあるとき, SW1 を閉じたまま, SW2 も閉じた。このとき, $v_c(t)$ を求めよ。ただし, SW2 を閉じた時刻をあらためて $t = 0$ とおくこと。
- (4) (3) で求めた $v_c(t)$ のグラフを描け。ただし, $v_c(t)$ の定常値も記すこと。

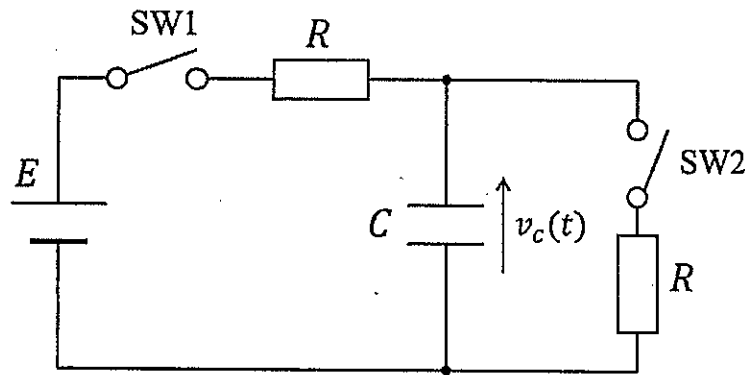


図 2

平成31年4月入学 宇都宮大学大学院地域創生科学研究科修士課程
入学試験問題

科目名 線形代数	専攻・学位プログラム名 工農総合科学専攻 情報電気電子システム工学プログラム
-------------	--

次の設問(1),(2)に解答せよ。なお、解答は答えだけでなく、導出過程も明記せよ。

(1) 2×2 の実行列 $A = \begin{pmatrix} a & b \\ c & d \end{pmatrix}$ が、 $A^T A = I$ をみたすとする。ただし、 A^T は A の転置、 I は 2×2 の単位行列である。次の(a)~(d)の問いに答えよ。

- (a) A の成分 a, b, c, d がみたすべき条件をすべて求めよ。
- (b) $a = \cos \theta, c = \sin \theta$ とおくと、 θ を使って行列 A を表せ。
- (c) A の行列式の絶対値 $|\det A|$ の値を求めよ。
- (d) $\det A < 0$ とする。 A の固有値をすべて求め、それぞれの固有値に属する固有ベクトルを1つずつ求めよ。

(2) 行列 A を $A = \begin{pmatrix} 1 & 2 & 3 & 4 \\ 4 & 3 & 2 & 1 \\ 1 & 1 & 1 & 1 \end{pmatrix}$ とし、ベクトル \mathbf{x}, \mathbf{a} を $\mathbf{x} = \begin{pmatrix} x_1 \\ x_2 \\ x_3 \\ x_4 \end{pmatrix}, \mathbf{a} = \begin{pmatrix} 3 \\ c \\ 1 \end{pmatrix}$ とする。

次の(a)~(d)の問いに答えよ。

- (a) 行列 A の階数 $\text{rank } A$ を求めよ。
- (b) 連立1次方程式 $A\mathbf{x} = \mathbf{0}$ を解け。
- (c) 連立1次方程式 $A\mathbf{x} = \mathbf{a}$ が解を持つために c がみたすべき条件を求めよ。
- (d) (c) のとき、連立1次方程式 $A\mathbf{x} = \mathbf{a}$ を解け。

平成31年4月入学 宇都宮大学大学院地域創生科学研究科修士課程
入学試験問題

科目名 離散数学	専攻・学位プログラム名 工農総合科学専攻 情報電気電子システム工学プログラム
-------------	--

次の設問 (1), (2) に解答せよ。なお、解答は答えだけでなく、導出過程も明記せよ。

(1) 以下の (a) ~ (c) の問いに答えよ。

(a) 整数 a_1, a_2 と正整数 m_1, m_2 において、 m_1, m_2 を互いに素であるとするとき、連立合同方程式

$$\begin{cases} x \equiv a_1 \pmod{m_1} \\ x \equiv a_2 \pmod{m_2} \end{cases} \quad (1)$$

は、

$$x_0 = a_1 m_2 y_2 + a_2 m_1 y_1$$

を満たす整数解 x_0 をもつことを示せ。ただし、 y_1, y_2 は $m_1 y_1 + m_2 y_2 = 1$ を満たす整数である。

(b) 連立合同方程式 (1) の一つの解を x_0 とし、 k を任意の整数とするとき、整数解全体は、

$$x = x_0 + k m_1 m_2$$

と表現されることを示せ。

(c) 次の連立合同方程式を満足する整数 x のうち、 $0 \leq x \leq 500$ であるものをすべて求めよ。

$$\begin{cases} x \equiv 6 \pmod{13} \\ x \equiv 4 \pmod{9} \end{cases}$$

(2) 集合の個数がある数を超えると平面上に円だけを使用したベン図が表現できないことを、以下の手順に従って示すことを考える。次の (a) ~ (d) の問いに答えよ。

(a) n 個の集合のベン図は、全体集合を最大いくつの領域に分割しなければならないか。

(b) 平面上に n ($n \geq 1$) 個の円を、互いに2点で交わり、3個以上の円が1点で交わらないように描いて領域を分割する。 n 個の円で分割できる領域数を a_n とするとき、数列 $\{a_n\}$ の漸化式を求めよ。

(c) 数列 $\{a_n\}$ の一般項 a_n を求めよ。

(d) a_i ($i = 1, 2, 3, 4, 5$) の値をそれぞれ求め、集合の個数が何個以上になると、円だけを使用したベン図が描けなくなるかを答えよ。

平成31年4月入学 宇都宮大学大学院地域創生科学研究科修士課程

入学試験問題

科目名 計算機システム	専攻・学位プログラム名 工農総合科学専攻 情報電気電子システム工学プログラム
----------------	--

次の設問 (1), (2) に解答せよ。

(1) 計算機システムに関する以下の (a) ~ (e) の問いに答えよ。

(a) 数の表現に関する以下の問いに答えよ。なお、計算過程も示すこと。

- 1) 8進数 $(53.44)_8$ を 10進数に変換せよ。
- 2) 10進数 $(53.75)_{10}$ を 2進数に変換せよ。ただし、この 2進数は整数部 8ビット、小数部 4ビットの 12ビット固定小数点形式で表現すること。
- 3) 16進法で 3桁の自然数を 2進法で表現するには少なくとも何桁必要か。
- 4) $(-3)_{10} + (-2)_{10}$ の計算を 2の補数表現 (4ビット) での加算により行え。
- 5) 2の補数表現の 2進数 $(101110.0111)_2$ を 10進数に変換せよ。ただし、この 2進数は整数部 6ビット (符号を含む)、小数部 4ビットの固定小数点形式で表現されている。
- 6) 10進数 $(-28.5)_{10}$ を浮動小数点形式の 2進数に変換せよ。ただし、この 2進数は左から、符号部 1ビット (非負: 0, 負: 1), 指数部 4ビット, 仮数部 8ビットとし、指数部は、バイアス 8 のげた履き表現 (8 増しコード) とする。なお、仮数部の表現は絶対値表示とし、ケチ表現 (hidden bit) を使用すること。
- 7) 浮動小数点形式の 2進数 $(0\ 1001\ 10010000)_2$ を 10進数に変換せよ。ただし、この 2進数は左から、符号部 1ビット (非負: 0, 負: 1), 指数部 4ビット, 仮数部 8ビットとし、指数部は、バイアス 8 のげた履き表現とする。なお、仮数部の表現は、絶対値表示でありケチ表現を使用していない。

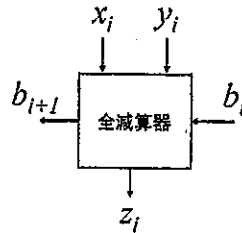
(次ページへ続く)

- (b) 回転速度が 10000 回転/分、平均シーク時間が 10 ミリ秒の磁気ディスク装置がある。この磁気ディスク装置の 1 セクタ当たりの記憶容量は 500 バイト、1トラック当たりの記憶容量は 15000 バイトである。この磁気ディスク装置に関して以下の問いに答えよ。なお、各問いの計算過程も示すこと。
- 1) 1トラック当たりのセクタ数を求めよ。
 - 2) 平均回転待ち時間（ミリ秒）を求めよ。
 - 3) データ転送速度（バイト/ミリ秒）を求めよ。
 - 4) 1セクタのデータを転送するためのデータ転送時間（ミリ秒）を求めよ。
 - 5) 1セクタのデータを転送するために必要な平均アクセス時間（ミリ秒）を求めよ。
- (c) CPU 命令のオペランド（アドレス部）では、処理対象となる主記憶装置のアドレスや、使用する汎用レジスタの番号などが指定される。アドレスの指定方式には、「直接アドレス指定方式」、「間接アドレス指定方式」などがある。「直接アドレス指定方式」と比較したときの「間接アドレス指定方式」の利点および欠点を述べよ。
- (d) 仮想記憶管理におけるページ置換アルゴリズムに LRU (Least Recently Used) 方式がある。LRU 方式の仮想記憶管理システムにおいて、ページ参照列 1, 3, 2, 1, 2, 4, 1, 3, 2 の順に処理をしたとき、ページインとページアウトはそれぞれ何回発生するかを求めよ。ただし、主記憶のページ枠数を 3 とし、初期状態では主記憶ページには何も読み込まれていないものとする。
- (e) 計算機システムに関する以下の用語について説明せよ。
- 1) バッチ処理
 - 2) コンパイラ

(次ページへ続く)

(2)

- (a) 下の図は1ビットの全減算器(3入力2出力)を示している。この1ビット全減算器は入力として x_i , y_i , b_i (桁下がり入力) を備え, $x_i - y_i - b_i$ の結果を z_i , b_{i+1} (桁下がり出力) として出力する。この減算器の真理値表を示せ。



- (b) (a)の結果より, z_i および b_{i+1} をそれぞれ x_i , y_i , b_i を用いた論理式で示せ。
- (c) n ビットの減算器は, n 個の1ビット全減算器を用いて構成できる。2つの4ビット整数 X , Y を入力とし, 1つの4ビット整数 Z および1ビットの桁下がり出力 b_{out} を出力する4ビット減算器を, 1ビット全減算器を使って構成した図を示せ。ただし, X , Y , Z の第 i ビットをそれぞれ x_i , y_i , z_i として表現すること。ここで, $i=0\sim 3$ とし, 最下位を第0ビットとして x_0 と表現するものとする。また, 入出力の方向を矢印で明示すること。
- (d) (c)の減算器の欠点を, その原因とともに述べよ。
- (e) 2の補数表現による符号付き減算処理においてオーバーフローが発生する可能性がある場合を以下からすべて挙げよ。
- A. 正の数から正の数を減算 B. 正の数から負の数を減算
C. 負の数から正の数を減算 D. 負の数から負の数を減算
- (f) 2の補数表現による4ビットの固定小数点数同士の符号付き減算を行う場合, 結果が負の値になったかどうかの判定を行うにはどうすればよいかを(c)で用いた変数を用いて述べよ。
- (g) 以下の説明文は固定小数点数の除算について述べたものである。各方式の名称を答えよ。
- A. 部分商を求める際に, 減算を行い, その結果が負の値となった場合には次の桁の部分商を求める際に減算ではなく加算を行う。
- B. 部分商を求める際に, 減算を行い, その結果が負の値となった場合には引きすぎた値を元に戻してから次の桁の部分商を求める。
- (h) (g)におけるA方式とB方式について, それぞれの利点と欠点を述べよ。
- (i) (g)のA方式を用いて, 10ビットの符号なし整数 0101010100_2 を被除数, 5ビットの符号なし整数 01100_2 を除数として, 2進表現での筆算で除算を行え。ただし, 各桁の部分剰余を求める際の演算が加算であるか減算であるかを明記し, 部分剰余の符号(正負)を明記すること。また, 筆算により得られた商と剰余を10進表現で示せ。

入学試験問題

科目名 データ構造とアルゴリズム	専攻・学位プログラム名 工農総合科学専攻 情報電気電子システム工学プログラム
---------------------	--

次の設問(1)～(4)に解答せよ。

(1) ソーティングのアルゴリズムについて(a)～(c)の問いに答えよ。

- (a) 10進数のデータ列 {2, 6, 4, 1, 9, 1} が1次元配列 A に先頭からこの順序で格納されている場合について考える。バケットソート(別名ビンソート)でこれを昇順にソートする手順を図示し, 説明せよ。ただし, バケット数は10とすること。
- (b) 基数ソートでは, 各要素が0以上 $m^k - 1$ 以下の整数値, すなわち k 桁の m 進数であるとき, 桁ごとに合計 k 回のバケットソートを適用すると, すべての要素を整列できる。いま, 10進数のデータ列 {152, 254, 127, 18, 36, 161} が1次元配列 A' に先頭からこの順序で格納されている場合について考える。基数が10のとき, 基数ソートでこれを昇順にソートする場合について, 配列 A' の変化を図示し, 説明せよ。
- (c) 基数が16のとき, 設問(b)のデータ列を基数ソートで昇順にソートする場合について, 配列 A' の変化を図示し, 説明せよ。

(次ページに続く)

(2) 代表的なデータ構造であるリスト、スタック、キューとその応用について(a)~(d)の問いに答えよ。

- (a) リストが 1 次元配列で実現されている場合について考える。リストに対する代表的な操作であるデータの挿入について、どのような操作であるか説明せよ。
- (b) スタックに対する代表的な操作である Push と Pop について、それぞれどのような操作であるか説明せよ。
- (c) キューに対する代表的な操作である Enqueue と Dequeue について、それぞれどのような操作であるか説明せよ。
- (d) 手続きや関数の中で自分自身を呼び出すことを再帰呼び出しという。以下のプログラムは、階乗 $n!$ を求める処理を、再帰呼び出しを用いた関数で記述したものである。空欄に当てはまる適切な処理を記述し、関数を完成させよ。

```
int factorial(int n)
{
    if (n < 0) {
        printf("Illegal input\n"); exit(1);
    }
    else {
        

空欄


    }
}
```

(次ページに続く)

(3) 与えられた問題を計算機で解くには、プログラムが必要になる。プログラムのもとになる計算の手続きをアルゴリズムという。以下の(a)~(c)の問いに答えよ。

(a) ある問題を解くプログラムを作成する際の手順として、まず、自然言語による抽象的な記述を含む疑似コードでアルゴリズムを記述し、順次、プログラミング言語で具体的に記述していくことがある。このような方法を何と呼ぶか。以下の選択肢の中から最も適するものを選び記号で答えよ。

ア. ボトムアップアプローチ イ. 構造化プログラミング ウ. 段階的詳細化
エ. ウォーターフォールモデル オ. アジャイルプログラミング

(b) 以下の疑似コードは、最大公約数を求めるアルゴリズムの1つである、ユークリッドの互除法を記述したものである。ただし、 m と n は正整数で、 $m \geq n$ の関係があるものとする。このアルゴリズムを用いて、246と56の最大公約数を求めよ。途中経過も示すこと。またこのとき、 m を n で割った剰余を求める処理は何回実行されるか答えよ。

```
Euclidean(m, n) {          /* mとnの最大公約数を求める */  
  
    以下の処理を繰り返す  
    {  
        mをnで割った余りをrとする  
        もし、rが0であれば、最大公約数としてnを返し処理を終了する  
        mにnを代入する  
        nにrを代入する  
    }  
}
```

(c) 以下のプログラムは、設問(b)の疑似コードをC言語で関数として記述したものである。空欄に当てはまる適切な処理を記述し、プログラムを完成させよ。

```
int Euclidean(int m, int n) {  
    int r;  
  
    for (;;)   
    {  
        r = m % n;  
        空欄  
  
        m = n;  
        n = r;  
    }  
}
```

(次ページに続く)

(4) ハッシュ法について以下の問いに答えよ。

(a) チェイン法(別名外部ハッシュ法)について説明せよ。

(b) チェイン法を用いてデータを格納することを考える。バケット数 $B=8$ とし、ハッシュ関数 $h(x)=x \bmod B$ を用いて、空のハッシュ表に数値データ列 $\{18, 12, 3, 42, 63, 24\}$ を順に格納する。最終的にハッシュ表はどのようなようになるかを図示せよ。

(c) オープンアドレス法(別名内部ハッシュ法)について説明せよ。

(d) オープンアドレス法を用いてデータを格納することを考える。バケット数 $B=16$ とし、ハッシュ関数 $h(x)=x \bmod B$ を用いて、空のハッシュ表に数値データ列 $\{71, 15, 24, 40, 56\}$ を順に格納する。最終的にハッシュ表はどのようなようになるかを図示せよ。ただし衝突した場合には $h_k(x)=(x+k) \bmod B$ を使用して新しいハッシュ値を求めるものとする。ここで、 k は衝突の回数であり、1 回目の衝突の場合は $k=1$ とし、2 回目も衝突した場合は $k=2$ となる。

(e) オープンアドレス法において、衝突の回数を減らすにはどのような方法があるか説明せよ。