

令和3年(2021年)10月入学/令和4年(2022年)4月入学(第1期)
地域創生科学研究科修士課程
入学試験問題

工農総合科学専攻・光工学プログラム
専門科目問題冊子

【専門科目】
「波動光学」

試験開始前に以下をよく読んでください。

【注意事項】

1. 試験開始の合図があるまで問題冊子の中を見てはいけません。
2. 光工学プログラムでは、選択の専門科目「波動光学」と必修の専門科目「幾何光学」の2科目を課します。
3. 答案は試験問題ごとに別の解答用紙を用い、それぞれに受験番号を記入してください。
4. 外国人留学生特別選抜の受験者は、日本語・母語辞書(電子辞書・翻訳機等は除く)を使用することができます。
5. 試験終了後、解答用紙は全て回収します。試験問題は持ち帰ってください。

令和3年10月入学／令和4年4月入学

地域創生科学研究科博士前期課程入学試験問題

科目名 波動光学	専攻・学位プログラム名 工農総合科学専攻 光工学プログラム
-------------	-------------------------------------

1. 次の問いに答えなさい。

(1) 時刻 t 、位置座標 z を変数にもつ関数 $u(z, t)$ に対し、1次元の波動方程式は、

$$\frac{\partial^2 u(z, t)}{\partial z^2} = \frac{1}{v^2} \frac{\partial^2 u(z, t)}{\partial t^2}$$

と表される。ここで v は波の速度である。

下記の (a)～(d) の式のうち、上の波動関数を満たし、伝搬する波動を表しているものには○、そうでないものには×を記しなさい。ただし v, a は正の定数であるとする。

(a) $u(z, t) = (z - vt + a)^2$

(b) $u(z, t) = \frac{vt + a}{z^2 + 1}$

(c) $u(z, t) = \sin \left[\left(\frac{z}{v} + t \right)^2 \right]$

(d) $u(z, t) = \cos(z^2 - v^2 t^2)$

(2) 周期が $d = 3.0 \mu\text{m}$ である回折格子に垂直に光を入射させたところ、2次回折光の回折角が $\theta = 30^\circ$ となった。このときに入射した光の波長 λ を有効数字2桁の数値で答えなさい。

(3) 振幅 A 、波数 k 、角周波数 ω が等しく位相が ϕ だけ異なる同じ方向にすすむ2つの波 E_1, E_2 がある。

$$E_1(z, t) = A \cos(kz - \omega t + \phi), \quad E_2(z, t) = A \cos(kz - \omega t)$$

これら2つの波の合成波 $E(z, t) = E_1(z, t) + E_2(z, t)$ の振幅が個々の波の振幅 A と等しくなる位相差 ϕ をすべて求めなさい。ただし $0 \leq \phi < 2\pi$ とし、導出過程を記すこと。

2. 空気中に置かれたガラスの表面では約4%の反射が起こることが知られている。この反射による光エネルギーの喪失は、ガラス表面に適切な条件で誘電体薄膜を形成することにより抑えることができる。このような薄膜は反射防止膜として知られている。ここではその反射防止膜のための条件を導こう。図1に示すように膜厚 d の誘電体 (屈折率: n_2) を表面にもつガラス板 (屈折率: n_3) が空気中 (屈折率: n_1) に置かれているとする。単色 (波長: λ_0) の平面波を入射角 θ_1 で入射すると、入射光の一部は空気と薄膜の境界面 A_0 で反射され、残りは屈折して薄膜中を進む。薄膜中を進む光波はガラスとの界面 B_0 において一部がガラス板へと透過し一部が反射される。反射された光波は再び空気との境界面 A_1 に到達し、一部が空気側へと透過し、一部が反射して再び薄膜中をすすむ。光波はこのような過程を薄膜の中で無限に繰り返す。空気-誘電体界面と誘電体-ガラス界面は平行であるとして以下の問いに答えなさい。

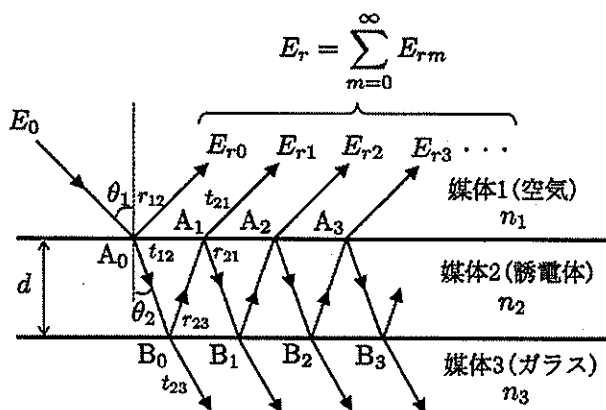


図1. 反射防止膜

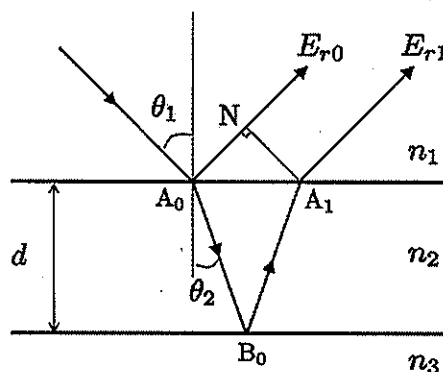


図2. 拡大図

- (1) 入射角 θ_1 と薄膜内の屈折角 θ_2 の関係を n_1, n_2 を用いて表しなさい。
- (2) 誘電体-ガラス界面で m 回反射し、薄膜内を m 回往復して空気側に出射した光波を E_{rm} と表すことにする。図2のように点 A_0 を反射した光波の進行方向へ点 A_1 から垂線をおろし、その足を N とすると、 E_{r1} と E_{r0} の間の光路差 Δ に起因する位相差 δ は、

$$\delta = \frac{2\pi}{\lambda_0} \Delta = \frac{2\pi}{\lambda_0} [n_2 (\overline{A_0 B_0} + \overline{B_0 A_1}) - n_1 \overline{A_0 N}]$$

と表すことができる。この位相差 δ を $n_2, d, \theta_2, \lambda_0$ を用いて表しなさい。

(※ n_1, θ_1 は (1) の関係式を用いて消去すること。)

- (3) 図1にあるように、媒体 k から媒体 l へと入射する際の光波の振幅透過率と振幅反射率をそれぞれ t_{kl} 、 r_{kl} とする。このとき、入射光の振幅を E_0 とすると、薄膜内に侵入せず最初の空気-誘電体界面で反射する E_{r0} は、 $r_{12}E_0$ 、薄膜内を1往復して空気側へ出射する E_{r1} は、 $t_{12}t_{21}r_{23}\exp(i\delta)E_0$ と表すことができる。これを参考にして薄膜内を p 回往復して空気側へ出射する反射光成分 E_{rp} を t_{kl} 、 r_{kl} 、 δ 、 p などを用いて表しなさい。ただし p は1より大きい整数とする。

- (4) 媒体 k から媒体 l へと入射する際の光波の振幅透過率 t_{kl} と振幅反射率 r_{kl} は、 p 偏光、 s 偏光でそれぞれ

$$(s \text{ 偏光}) \quad t_{kl} = \frac{2n_k \cos \theta_k}{n_k \cos \theta_k + n_l \cos \theta_l}, \quad r_{kl} = \frac{n_k \cos \theta_k - n_l \cos \theta_l}{n_k \cos \theta_k + n_l \cos \theta_l}$$

$$(p \text{ 偏光}) \quad t_{kl} = \frac{2n_k \cos \theta_k}{n_l \cos \theta_k + n_k \cos \theta_l}, \quad r_{kl} = \frac{n_l \cos \theta_k - n_k \cos \theta_l}{n_l \cos \theta_k + n_k \cos \theta_l}$$

と表すことができる。(フレネルの公式)

これらの式を用いて、 p 偏光と s 偏光のいずれの場合においても、以下のストークスの関係式が成り立つことを示しなさい。

$$r_{12} = -r_{21}, \quad r_{12}^2 + t_{12}t_{21} = 1$$

- (5) 最終的に薄膜から反射される光波 E_r は、薄膜内を m 回往復して空気側へ出射する反射光成分 E_{rm} に関する無限等比級数の和として計算することができる。(3)の結果を用いてこの無限級数和を計算し、さらにストークスの関係式を用いて r_{21} 、 t_{12} 、 t_{21} を消去すると、 E_r は

$$E_r = \frac{\boxed{(a)} + \boxed{(b)} \exp(i\delta)}{1 + \boxed{(c)} \exp(i\delta)} E_0$$

と表すことができる。 $\boxed{(a)} \sim \boxed{(c)}$ に当てはまる適切な式を書きなさい。ただし導出過程も記すこと。(※ 初項 a 、公比 r ($|r| < 1$) の無限等比級数の和： $a/(1-r)$)

- (6) 簡単のため光はほぼ垂直に入射する ($\theta_1 \sim 0^\circ$) と仮定しよう。反射光の強度 $I_R = |E_r|^2$ を最小にするためには、まず q を整数として位相差 δ が $\delta = (2q-1)\pi$ であることが必要である。この条件を満たす位相差のもとで、屈折率が $n_3 = 1.50$ のガラス板の反射光強度 I_R を最も小さくする(ほぼゼロにする)ことができる誘電体薄膜の屈折率の大きさ n_2 と最小の膜厚 d をそれぞれ有効数字3桁の数値で求めなさい。ただし空気の屈折率は $n_1 = 1.00$ 、光波の波長は $\lambda_0 = 500 \text{ nm}$ であるとし、導出過程も記すこと。また必要であれば下記の値を用いてよい。

$$\sqrt{2} = 1.414, \quad \sqrt{3} = 1.732, \quad \sqrt{5} = 2.236, \quad \sqrt{7} = 2.646, \quad \sqrt{10} = 3.162$$

令和3年(2021年)10月入学/令和4年(2022年)4月入学(第1期)
地域創生科学研究科修士課程
入学試験問題

工農総合科学専攻・光工学プログラム
専門科目問題冊子

【専門科目】

「幾何光学」

試験開始前に以下をよく読んでください。

【注意事項】

1. 試験開始の合図があるまで問題冊子の中を見てはいけません。
2. 光工学プログラムでは、必修の専門科目「幾何光学」と選択の専門科目の2科目を課します。
3. 答えは試験問題ごとに別の解答用紙を用い、それぞれに受験番号を記入してください。
4. 外国人留学生特別選抜の受験者は、日本語・母語辞書(電子辞書・翻訳機等は除く)を使用することができます。
5. 試験終了後、解答用紙は全て回収します。試験問題は持ち帰ってください。

令和3年10月入学/令和4年4月入学
 地域創生科学研究科博士前期課程入学試験問題

科目名 幾何光学	専攻・学位プログラム名 工農総合科学専攻 光工学プログラム
-------------	-------------------------------------

1

図1に示すように、2つの異なる媒質1（屈折率 n_1 ）と媒質2（屈折率 n_2 ）を考える。左上から光を入射させると界面で屈折する。この屈折に関して ①～⑩ にふさわしい言葉や数式を答えよ。

入射角 ϕ_1 と出射角 ϕ_2 の関係は、媒質1、2の屈折率を用いて、

$$n_1 \sin \phi_1 = n_2 \sin \phi_2 \quad (1)$$

と表せる。この屈折の法則を ① と呼ぶ。

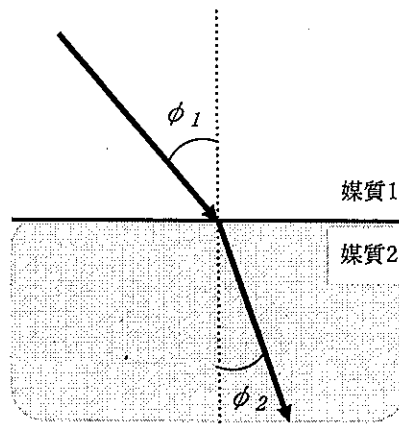


図1 異なる媒質に光が入射したときの屈折

次に、この屈折の関係をフェルマーの原理から導くことを考える。

図2に示すように、媒質1の入射光の始点を $A(a, b)$ 、2つの媒質で屈折する点を点 $B(x, 0)$ とし、媒質2の終点を $C(c, d)$ とする。

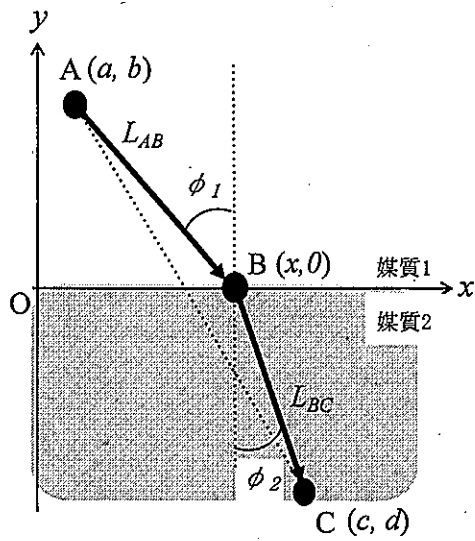


図2 屈折における座標系

光波はA、B、C と進むので、

$$\text{光路 AB は、 } L_{AB} = \text{②} \quad (2)$$

$$\text{光路 BC は、 } L_{BC} = \text{③} \quad (3)$$

となる。

媒質1、2での光の速度をそれぞれ v_1 、 v_2 とするとき、AB の所要時間 t は

$$t = \frac{L_{AB}}{\text{④}} + \frac{L_{BC}}{\text{⑤}} \quad (4)$$

となる。

ここで、媒質中の速度は屈折率と真空中の速度 c を用いて、

$$v_1 = c / \text{⑥} \quad (5)$$

$$v_2 = c / \text{⑦} \quad (6)$$

となる。

光の通る経路はフェルマーの原理から時間 t が最小になる経路である。したがって、式(4)の L_{AB} 、 L_{BC} を a 、 b 、 c 、 d 、 x を用いて表し、 x について微分すると、

$$\frac{dt}{dx} = \text{⑧} \quad (7)$$

がゼロとなる。

一方、図2の関係から、入射角 ϕ_1 と出射角 ϕ_2 の関係は a, b, c, d, x を用いて、

$$\sin \phi_1 = \textcircled{9} \quad (8)$$

$$\sin \phi_2 = \textcircled{10} \quad (9)$$

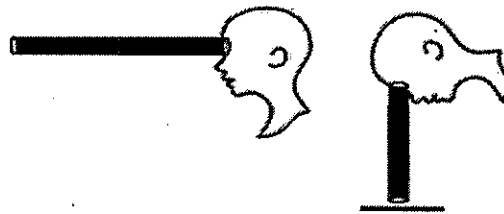
となる。

この結果と式(5)、式(6)の結果を式(7)がゼロという関係を代入することで、式(1)に示す屈折の法則を導くことができる。

2

インターネットでは図3に示すような「縮めて倍率30倍の顕微鏡・伸ばして倍率8倍の望遠鏡」というペン型の顕微・望遠鏡が販売されている。この仕組みを調べるため、中身を分解したところ3枚のプラスチック製の凸レンズから構成されていた。

以下の問い(1)、(2)を答えよ。



(a) 伸ばして望遠鏡 (b) 縮めて顕微鏡

図3 ペン型の顕微・望遠鏡

- (1) 図3(a)の望遠鏡は正立像か、それとも倒立像か。光学系を書いて理由を説明せよ。
- (2) 図3(b)の顕微鏡は正立像か、それとも倒立像か。光学系を書いて理由を説明せよ。ただし、図4のように物体側の凸レンズ1は対物レンズの働き、2番目にある凸レンズ2はチューブレンズとして働くことで2つのレンズの間は平行光学系となっている。

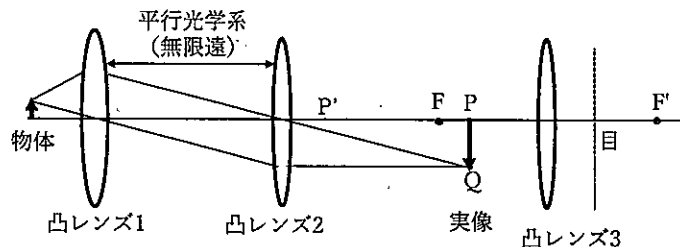


図4 顕微鏡のレンズ系の詳細

以上

令和3年(2021年)10月入学/令和4年(2022年)4月入学(第1期)
地域創生科学研究科修士課程
入学試験問題

工農総合科学専攻・光工学プログラム
専門科目問題冊子

【専門科目】
「物理光学」

試験開始前に以下をよく読んでください。

【注意事項】

1. 試験開始の合図があるまで問題冊子の中を見てはいけません。
2. 光工学プログラムでは、選択の専門科目「物理光学」と必修の専門科目「幾何光学」の2科目を課します。
3. 答えは試験問題ごとに別の解答用紙を用い、それぞれに受験番号を記入してください。
4. 外国人留学生特別選抜の受験者は、日本語・母語辞書(電子辞書・翻訳機等は除く)を使用することができます。
5. 試験終了後、解答用紙は全て回収します。試験問題は持ち帰ってください。

令和3年10月入学／令和4年4月入学（第1期）

地域創生科学研究科博士前期課程入学試験問題

科目名 物理光学	専攻・学位プログラム名 工農総合科学専攻 光工学プログラム
-------------	-------------------------------------

1

以下の問題について答えよ。計算では途中の過程や説明も記述すること。

(1) レイリーの分解能は、光学顕微鏡観察において、試料が光る2つの輝点であることを前提とした分解能の考え方であり、以下の式で表される。

$$\delta = 0.61 \frac{\lambda}{NA} \quad \text{①}$$

ここで、 λ は照射している光の波長であり、目視の分解能を出すために可視光 ($\lambda = 550 \text{ nm}$) とする。また、 NA は対物レンズの開口数であり、 $0.1 \sim 1.6$ の値を有する。このとき、分解能の最小値を計算し、2桁の有効数字で答えよ。

(2) アインシュタインの光電効果に関する理論では、振動数 ν の光が金属に吸収されると、金属内の電子が外側に放出されるエネルギーの最大値は、以下の式で表される。

$$E = h\nu - W \quad \text{②}$$

ここで、 h はプランク定数、 W は仕事関数である。

金属媒質が銅 Cu であるとき、その仕事関数 W は 4.47 [eV] である。金属から電子が放出されるための照射光波長 λ の最大値 (しきい値) を $[\text{nm}]$ の単位で求めよ。ただし、 $h = 6.63 \times 10^{-34} \text{ [Js]}$ 、 $1 \text{ [eV]} = 1.60 \times 10^{-19} \text{ [J]}$ 、真空中の光速の値 $c = 3.00 \times 10^8 \text{ [m/s]}$ とする。

(3) カッコ内の語句を使用して、赤外分光について 100 字程度で説明せよ。
(固有角周波数、伸縮振動、分子構造)

2

以下の電気分極に関する記述のカッコ [ア] ~ [カ] で示された空欄に正しい語句や数値を入れよ。計算の場合にはその計算過程も記述すること。

誘電体媒質に弱い光が入射すると電気分極 \vec{P} が誘起され、入射光電界 \vec{E} と間に以下の関係が成立する (SI 単位系)。

$$\vec{P} = \epsilon_0 \chi \vec{E} \quad \text{③}$$

ここで、 ϵ_0 を [ア]、 χ を電気感受率という。また、電束密度 \vec{D} は以下で与えられる。

$$\vec{D} = \epsilon \vec{E} = \epsilon_0 \vec{E} + \vec{P} \quad \text{④}$$

ここで、 ϵ を誘電率という。以下、誘電体媒質が等方性の場合を考え、③式および④式をスカラー表示する。

$$P = \epsilon_0 \chi E \quad \text{⑤}$$

$$D = \epsilon E = \epsilon_0 E + P \quad \text{⑥}$$

ここで、誘電率 ϵ を [ア] ϵ_0 で割った値 ϵ_r を [イ] と定義する。この ϵ_r は物質固有の値である。また χ と ϵ_r の関係は以下の式で与えられる。

$$\epsilon_r = [ウ] + \chi \quad \text{⑦}$$

石英の [イ] は、 $\epsilon_r = 3.8$ であるため、 $E = 1.0 \times 10^3$ [V/m] の光電界で誘起される電気分極 P を計算すると、

$$P = [エ] \text{ [C/m}^2\text{]} \quad \text{⑧}$$

となる。ただし、 $\epsilon_0 = 8.9 \times 10^{-12}$ [F/m] である。

電気分極は単位 [オ] 当たりの電気双極子モーメントの大きさ μ で与えられる。上記電気分極が誘起された石英が一辺 1 [mm] の立方体を形成しており、電気双極子が $N = 1.0 \times 10^{15}$ 個含まれているとき、電気双極子モーメントの大きさ μ を計算すると、

$$\mu = [カ] \text{ [Cm]} \quad \text{⑨}$$

となる。

3

図 1 のような領域 I の物質 1 (空気) から領域 II の物質 2 に光が垂直入射する系を考える。領域 II の物質 2 が図 2 のような屈折率の振動数依存性を持っている場合、以下の問いに答えよ。ただし、物質の吸収損失は無視できるものとする。

(1) 図 2 のような屈折率の振動数依存性を何と呼ぶか、カッコ内の適語を選べ。

(正常分散、異常分散、複屈折、複素屈折率、ストークスの関係)

(2) $\nu_1=4.00 \times 10^{14}$ [Hz] (赤色) と $\nu_2=8.00 \times 10^{14}$ [Hz] (紫色) の可視光が入射したとき、領域 II での光の速度は、どちらがどれだけ大きいか。ただし、真空中の光速の値 $c=3.00 \times 10^8$ [m/s] とする。

(3) 物質 1 と物質 2 の境界面における反射光強度は、 ν_1 と ν_2 の振動数においてどちらがどれだけ大きいか。ただし、媒質 I と媒質 II の屈折率をそれぞれ n_1 、 n_2 とすると、垂直入射での強度反射率 R は以下の式で与えられる。

$$R = \left(\frac{n_1 - n_2}{n_1 + n_2} \right)^2 \quad \text{⑩}$$

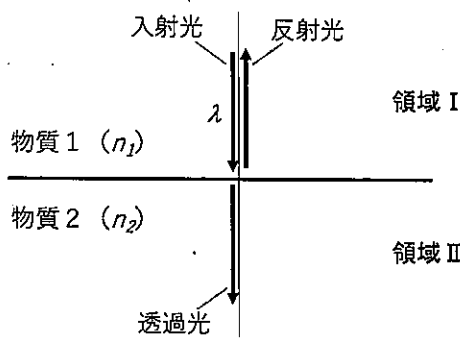


図 1

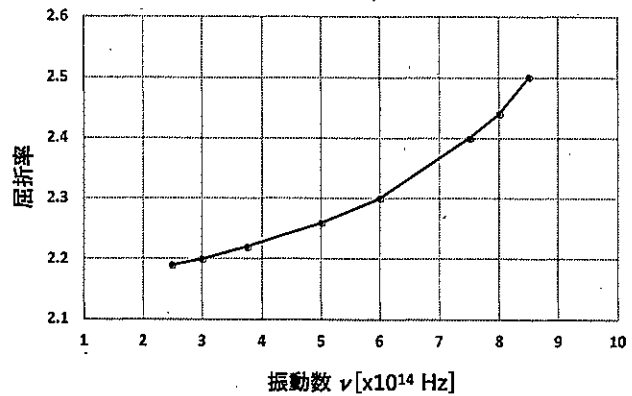


図 2

令和3年(2021年)10月入学/令和4年(2022年)4月入学(第1期)
地域創生科学研究科修士課程
入学試験問題

工農総合科学専攻・光工学プログラム
専門科目問題冊子

【専門科目】

「線形代数」

試験開始前に以下をよく読んでください。

【注意事項】

1. 試験開始の合図があるまで問題冊子の中を見てはいけません。
2. 光工学プログラムでは、選択の専門科目「線形代数」と必修の専門科目「幾何光学」の2科目を課します。
3. 答案は試験問題ごとに別の解答用紙を用い、それぞれに受験番号を記入してください。
4. 外国人留学生特別選抜の受験者は、日本語・母語辞書(電子辞書・翻訳機等は除く)を使用することができます。
5. 試験終了後、解答用紙は全て回収します。試験問題は持ち帰ってください。

令和3年10月入学/令和4年4月入学(第1期)
 地域創生科学研究科博士前期課程入学試験問題

科目名 線形代数	専攻・学位プログラム名 工農総合科学専攻 光工学プログラム
-------------	-------------------------------------

次の設問(1),(2)に解答せよ。なお、解答は答えだけでなく、導出過程も明記せよ。

(1) $A = \begin{pmatrix} 1 & 1 & 1 \\ 1 & \alpha & \alpha^2 \\ 1 & \beta & \beta^2 \end{pmatrix}$ とする。ただし、 $\alpha \neq \beta$ と仮定する。以下の問いに答えよ。

- (a) 行列 A の行列式を求めよ。
- (b) 行列 A が正則でないための条件を求めよ。
- (c) $\alpha = -2$ であり、行列 A が正則でないとする。このとき、行列 A の固有値と固有ベクトルをすべて求めよ。
- (d) (c) の条件のもとで、次の条件をすべてみたす行列 P を1つ求めよ。
 - $P^{-1}AP$ は対角行列
 - $P^{-1}AP$ の第 (i, i) 成分 ($i = 1, 2, 3$) を x_{ii} とすると、 $x_{11} \leq x_{22} \leq x_{33}$

(2) 連立1次方程式 $Ax = b$ を考える。ただし、

$$A = \begin{pmatrix} 2 & -2 & -2 & -3 & 9 \\ 1 & -1 & 3 & -6 & 5 \\ 1 & -1 & 1 & -2 & 3 \\ 0 & 0 & 2 & 2 & -4 \end{pmatrix}, x = \begin{pmatrix} x_1 \\ x_2 \\ x_3 \\ x_4 \\ x_5 \end{pmatrix}, b = \begin{pmatrix} 2c + c^2 \\ 2 \\ c \\ -c^2 - 2 \end{pmatrix}$$

とする。また、 c は実数である。以下の問いに答えよ。

- (a) この連立1次方程式の拡大係数行列 $(A|b)$ の階数を求めよ。
- (b) この連立1次方程式が解を持つ c の値を求めよ。
- (c) (b) のとき、この方程式の一般解を求めよ。

令和3年(2021年)10月入学/令和4年(2022年)4月入学(第1期)

地域創生科学研究科修士課程

入学試験問題

工農総合科学専攻・光工学プログラム

専門科目問題冊子

【専門科目】

「計算機システム」

試験開始前に以下をよく読んでください。

【注意事項】

1. 試験開始の合図があるまで問題冊子の中を見てはいけません。
2. 光工学プログラムでは、選択の専門科目「計算機システム」と必修の専門科目「幾何光学」の2科目を課します。
3. 答えは試験問題ごとに別の解答用紙を用い、それぞれに受験番号を記入してください。
4. 外国人留学生特別選抜の受験者は、日本語・母語辞書(電子辞書・翻訳機等は除く)を使用することができます。
5. 試験終了後、解答用紙は全て回収します。試験問題は持ち帰ってください。

令和3年10月入学／令和4年4月入学（第1期）

地域創生科学研究科博士前期課程入学試験問題

科目名 計算機システム	専攻・学位プログラム名 工農総合科学専攻 光工学プログラム
----------------	-------------------------------------

次の設問（1），（2）に解答せよ。

（1） 計算機システムに関する以下の（a）～（c）の問いに答えよ。

（a） 数の表現に関する以下の問いに答えよ。なお、1）～6）は計算過程も示すこと。

- 1) 16進数 $(5C.A)_{16}$ を10進数に変換せよ。
- 2) 8進数 $(36.13)_8$ を16進数に変換せよ。
- 3) 10進数 $(-50)_{10}$ を2の補数表現を用いた8ビット2進数に変換せよ。
- 4) 2の補数表現の2進数 $(11111101010)_2$ を10進数に変換せよ。
- 5) 10ビットの2の補数表現を用いて表現できる数の最小値と最大値を10進数で答えよ。
- 6) 浮動小数点形式の2進数 $(1111011001000)_2$ を10進数に変換せよ。ただし、この2進数は左から、符号部1ビット（非負：0，負：1），指数部4ビット，仮数部8ビットとし、指数部は、バイアス8のげた履き表現とする。なお、仮数部の表現は絶対値表示とし、（イ）ケチ表現を使用した場合、および（ロ）ケチ表現を使用しなかった場合のそれぞれについて変換せよ。
- 7) 桁落ちによる誤差とはどのような誤差か説明せよ。

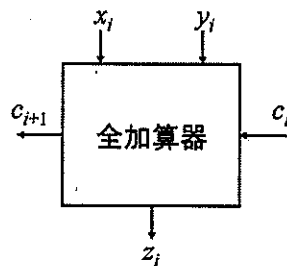
（次ページへ続く）

- (b) 回転速度が 6000 回転/分, 平均シーク時間が 18 ミリ秒の磁気ディスク装置がある。この磁気ディスク装置の 1トラック当たりの記憶容量は 16000 バイトである。この磁気ディスク装置に関して以下の問いに答えよ。なお, 計算過程も示すこと。
- 1) 平均回転待ち時間 (ミリ秒) を求めよ。
 - 2) データ転送速度 (バイト/ミリ秒) を求めよ。
 - 3) 8000 バイトのデータを転送するためのデータ転送時間 (ミリ秒) を求めよ。
 - 4) 8000 バイトのデータを転送するために必要な平均アクセス時間 (ミリ秒) を求めよ。
- (c) 計算機システムに関する以下の用語について説明せよ。
- 1) インタプリタ
 - 2) RISC
 - 3) 稼働率

(次ページへ続く)

(2) コンピュータの演算装置に関する以下の問い(a)~(h)に答えよ。

- (a) 下図は1ビットの全加算器(3入力2出力)である。この全加算器の真理値表を示せ。ただし、 x_i および y_i はそれぞれ1ビットの加算データの入力、 c_i はキャリー(桁上がり)入力、 z_i は1ビットの加算結果の出力、 c_{i+1} はキャリー出力である。



- (b) n ビットの加算器の一つとして、リプルキャリー加算器(桁上げ伝播加算器)が挙げられる。2つの4ビット整数 X 、 Y を入力とし、1つの4ビット整数 Z および1ビットのキャリー c_{out} を出力するリプルキャリー加算器を、全加算器を使って構成した図を示せ。ただし、 X 、 Y 、 Z の第 i ビット($i=0\sim 3$ とし、最下位を第0ビットとする)をそれぞれ x_i 、 y_i 、 z_i として表現すること。例えば、 X の第1ビットを x_1 と表現する。
- (c) リプルキャリー加算器の欠点を述べよ。
- (d) リプルキャリー加算器を高速化したものとして、キャリールックアヘッド加算器がある。その高速化はどのようにして実現されているのかを述べよ。
- (e) 現在のコンピュータシステムにおいて、符号付き整数の表現方式として最も使われている方式の名称を答え、その利点を述べよ。
- (f) (e)の方式を用いた n ビットの2進数表現 $Y: y_{n-1}y_{n-2}\dots y_1y_0$ について、 Y の表す値 $v(Y)$ は次式で計算することができる。

$$v(Y) = -2^{n-1} \cdot y_{n-1} + 2^{n-2} \cdot y_{n-2} + \dots + 2^1 \cdot y_1 + 2^0 \cdot y_0$$

これを、次のように表現し直すことができる。(ただし、 $y_{-1} = 0$)

$$v(Y) = 2^{n-1} \cdot (y_{n-2} - y_{n-1}) + 2^{n-2} \cdot (y_{n-3} - y_{n-2}) + \dots + 2^1 \cdot (y_0 - y_1) + 2^0 \cdot (y_{-1} - y_0) = \sum_{i=0}^{n-1} 2^i \cdot (y_{i-1} - y_i)$$

このように、各ビット位置に応じた重みを隣り合うビットの差 $y_{i-1} - y_i$ で表す方法の名称を答えよ。また、この方法を用いて10010110(2進数表現)を表した結果を示せ。ただし、 -1 の表現には $\bar{1}$ を使用すること。

(次ページに続く)

- (g) (f)の関係を使うと2進数表現された2つの n ビット整数 X, Y の積 P は以下の通りに表現できる。ただし、 X, Y の2進数表現をそれぞれ $x_{n-1}x_{n-2}\dots x_0, y_{n-1}y_{n-2}\dots y_0$ とする。

$$P = X \cdot Y = Y \cdot X = \sum_{i=0}^{n-1} 2^i \cdot (y_{i-1} - y_i) \cdot X$$

これは部分積 $P_i = 2^i \cdot (y_{i-1} - y_i) \cdot X$ の和とみなすことができる。

2つの4ビット整数 $X=0101, Y=1010$ の乗算を行うとき、部分積 P_0, P_1, P_2, P_3 をそれぞれ8ビットの2進数表現で示せ。

- (h) (g)の結果を用いて $P = X \cdot Y$ の値を計算せよ。ただし、計算は2進数表現で行い、計算過程も示すこと。また、最終的な計算結果を10進数表現で示すこと。

令和4年4月入学（第2期）
地域創生科学研究科博士前期課程
入学試験問題

工農総合科学専攻・光工学プログラム
専門科目問題冊子

【専門科目】
「線形代数」

試験開始前に以下をよく読んでください。

【注意事項】

1. 試験開始の合図があるまで問題冊子の中を見てはいけません。
2. 光工学プログラムでは、選択の専門科目「線形代数」と必修の専門科目「幾何光学」の2科目を課します。
3. 答えは試験問題ごとに別の解答用紙を用い、それぞれに受験番号を記入してください。
4. 外国人留学生特別選抜の受験者は、日本語・母語辞書（電子辞書・翻訳機等は除く）を使用することができます。
5. 試験終了後、解答用紙は全て回収します。試験問題は持ち帰ってください。

令和4年4月入学（第2期）
地域創生科学研究科博士前期課程入学試験問題

科目名 線形代数	専攻・学位プログラム名 工農総合科学専攻 光工学プログラム
-------------	-------------------------------------

次の設問(1), (2)に解答せよ。なお、解答は答えだけでなく、導出過程も明記せよ。

(1) $A = \begin{pmatrix} -1 & 4 \\ -1 & 3 \end{pmatrix}$ とする。以下の問いに答えよ。

- (a) 行列 A の固有値を求めよ。
- (b) 行列 A の固有ベクトルを1つ求めよ。
- (c) (b) で求めたベクトルを a とし、 a が属する固有値を λ とする。 $Ab = \lambda b + a$ をみたすベクトル b を1つ求めよ。
- (d) (c) で求めたベクトル a, b を用いて、 $B = (a \ b)$ とする。積 $B^{-1}AB$ を計算せよ。

(2) 連立1次方程式 $Ax = b$ を考える。ただし、

$$A = \begin{pmatrix} 4 & -1 & 1 & 3 & -9 \\ -3 & 2 & -2 & 9 & -2 \\ 1 & -1 & 1 & -6 & 3 \end{pmatrix}, \quad x = \begin{pmatrix} x_1 \\ x_2 \\ x_3 \\ x_4 \\ x_5 \end{pmatrix}, \quad b = \begin{pmatrix} 1 \\ 3 \\ c \end{pmatrix}$$

とする。ここに、 c は実数である。以下の問いに答えよ。

- (a) この連立1次方程式の拡大係数行列 $(A|b)$ の階数を求めよ。
- (b) この連立1次方程式が解を持つように c の値を定めよ。
- (c) (b) のとき、この方程式の一般解を求めよ。

(d) (b) のとき、 $a = \begin{pmatrix} \alpha \\ \beta \\ 0 \\ 0 \\ 0 \end{pmatrix}$ とし、 $D = \{y \mid y = x - a, \text{ ただし } x \text{ は } Ax = b \text{ の任意の解}\}$ と定める。 D の要素につき、

$$p, q \in D \implies sp + tq \in D \quad (s, t \in \mathbb{R})$$

が成り立つように実数 α, β を決定せよ。

令和4年4月入学（第2期）
地域創生科学研究科博士前期課程
入学試験問題

工農総合科学専攻・光工学プログラム
専門科目問題冊子

【専門科目】
「幾何光学」

試験開始前に以下をよく読んでください。

【注意事項】

1. 試験開始の合図があるまで問題冊子の中を見てはいけません。
2. 光工学プログラムでは、必修の専門科目「幾何光学」と選択の専門科目の2科目を課します。
3. 答案は試験問題ごとに別の解答用紙を用い、それぞれに受験番号を記入してください。
4. 外国人留学生特別選抜の受験者は、日本語・母語辞書（電子辞書・翻訳機等は除く）を使用することができます。
5. 試験終了後、解答用紙は全て回収します。試験問題は持ち帰ってください。

令和4年4月入学（第2期）

地域創生科学研究科博士前期課程入学試験

工農総合科学専攻・光工学プログラム

幾何光学

1

図1は、人間の目の模式図を示す。以下の問いに答えよ。

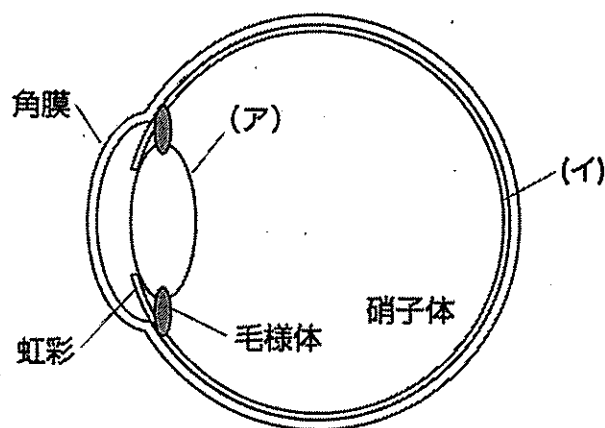


図1. 人間の目の模式図.

- (1) 図中の (ア) と (イ) の名称は何か.
- (2) 図中の (イ) と虹彩の機能について、カメラの構造を例に説明せよ.
- (3) 図中の毛様体と呼ばれる筋肉を調整し (ア) の曲率を変化させることで物体にピントが合わせられる。所が、年齢を重ねると (ア) の弾力性は失われ物体にピントが合わせにくくなる。この症状を一般に何と言うか.
- (4) 網膜には2種類の視細胞が存在し、外界の光情報を拾って脳に送っている。各視細胞の名称と、その役割を答えよ.

2

図2に示すように、光線1(平面波)が屈折率 n_1 の透明媒質1から屈折率 n_2 の透明媒質2に入射角 θ で境界面に入射する。角度 θ' と ϕ は反射角と屈折角を表す。また、光線と直交する複数の線は波面を表す。

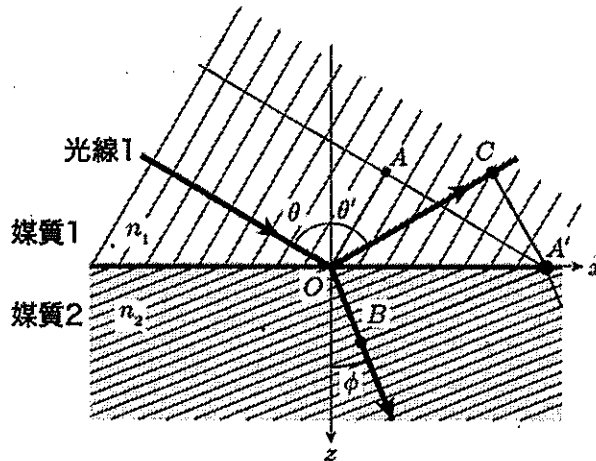


図2. 異なる媒質の境界面での光の反射と屈折.

- (1) 光線1を含み、境界面に垂直な平面を何と呼ぶか答えよ.
- (2) 真空中での光の速度が c_0 である時、各媒質中での光の速度を答えよ.
- (3) 境界面での屈折について考える。点Aを通過する光線が点A'に到達するまでの時間は、点Oを通過する光線が点Bに到達するまでの時間に等しい。また、幾何学的な関係から、 $\overline{AA'} = \overline{OA'} \sin \theta$, $\overline{OB} = \overline{OA'} \sin \phi$ となることを用いて、入射角と屈折角に関する式(スネルの法則)を導出せよ.
- (4) 境界面での反射について考える。点Aを通過する光線が点A'に到達するまでの時間は、点Oを反射する光線が点Cに到達するまでの時間に等しい。また、幾何学的な関係から、 $\overline{AA'} = \overline{OA'} \sin \theta$, $\overline{OC} = \overline{OA'} \sin \theta'$ となることを用いて、入射角と反射角に関する式を導出せよ.

令和4年4月入学（第2期）
地域創生科学研究科博士前期課程
入学試験問題

工農総合科学専攻・光工学プログラム
専門科目問題冊子

【専門科目】
「波動光学」

試験開始前に以下をよく読んでください。

【注意事項】

1. 試験開始の合図があるまで問題冊子の中を見てはいけません。
2. 光工学プログラムでは、選択の専門科目「波動光学」と必修の専門科目「幾何光学」の2科目を課します。
3. 答案は試験問題ごとに別の解答用紙を用い、それぞれに受験番号を記入してください。
4. 外国人留学生特別選抜の受験者は、日本語・母語辞書（電子辞書・翻訳機等は除く）を使用することができます。
5. 試験終了後、解答用紙、下書き用紙は全て回収します。試験問題は持ち帰ってください。

令和4年4月入学（第2期）

地域創生科学研究科博士前期課程入学試験

科目名 波動光学	専攻・学位プログラム名 工農総合科学専攻 光工学プログラム
-------------	-------------------------------------

問題1 図1および図2を参考にして、以下の文章の①から⑩の下線部に、言葉や数字をいれて、文章を完成せよ。

光干渉系は、波長① nmの赤色光を出射するHe-Neレーザー、焦点距離10 mmの対物レンズと焦点距離② mmの単レンズで構成される10倍にビーム径を拡大するビームエキスパンダー、ハーフミラー、参照光路上の平面ミラー（参照ミラーと呼ぶ）、物体光路上の反射物体、干渉像を撮像するイメージセンサーから構成される。

参照ミラーが光軸と垂直に配置され、反射物体を平面ミラー（物体ミラーと呼ぶ）として、同様に、光軸と垂直に配置される場合を考える。物体ミラーを光源から遠ざかる方向（正の z 方向）に動かすとき、イメージセンサーのある一画素で得られる干渉信号は、 z に対して明暗を繰り返す。明から明の一周期の物体ミラーの移動距離は、光が往復することを考慮して、波長 λ を使って表すと、③である。 z に対する干渉信号の光強度は、

$$I(z) = I_0[1 + m\cos(2kz)] \quad (1)$$

で表される。ここで、 k は④と呼ばれ、 $k =$ ⑤で表される。 m は干渉信号のコントラストに関係し、物体光と参照光の振幅が同じで場合は、 $m =$ ⑥となり、干渉信号のコントラストが最大となる。

次に、物体ミラーを紙面と垂直方向を回転軸として、角度 $\theta/2$ だけ傾ける。イメージセンサー上に参照光と物体光が、図2に示すように入射される。この時、イメージセンサー上（ x 方向）には、⑦が形成される。 $x_0 = 0$ の点で最大の光強度となり、 x が大きくなるにつれて、明、暗、明となり、 $x = x_1$ で、再度、最大の光強度となる。点 x_0 と点 x_1 に届く光の光路差は λ となっている。ここで、縞間隔を $\Lambda (= x_1 - x_0)$ と定義し、

(次のページに続く)

(続き)

光路差を、その λ を使って表すと、⑧となり、⑨のような波長との関係式が得られる。 θ が十分に小さいという条件では、 $\sin\theta = \theta$ となり、 θ が3.6度の時、 λ は⑨ μm となる。なお、 $\pi = 3.14$ で計算して良い。

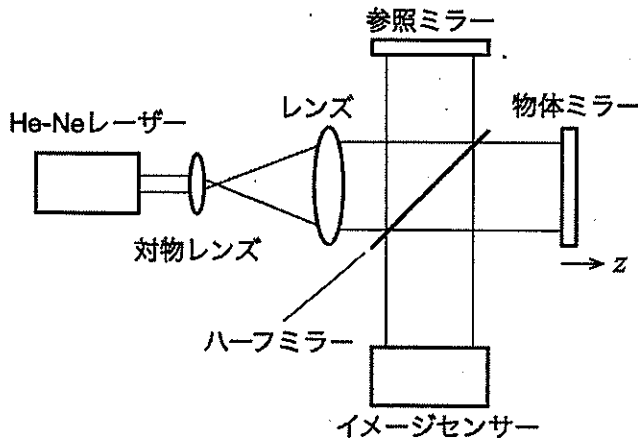


図1

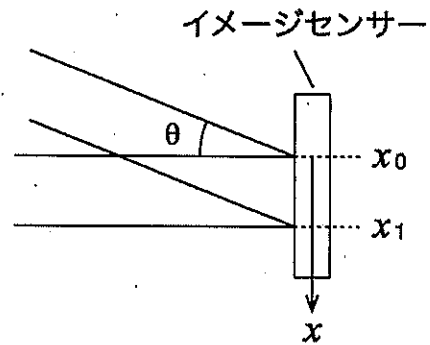


図2

問題2 透過型回折格子について、以下の問いに解答せよ。

- (1) 間隔 d で多数の細いスリットが空いている薄板に、波長 λ の平行光が、角度 θ_1 で入射し、角度 θ_2 で回折する、隣り合うスリットを通過する2本のビームラインを図示せよ。
- (2) 隣り合うスリットを通過する光の光路差を導出せよ。
- (3) 光が強めあうためには、隣り合うスリットを通過する光の光路差が波長の整数 (m) 倍になるという条件から、光路差と波長の関係式を示せ。
- (4) 1次回折光の光路差と波長の関係式を (3) で求めた関係式から求めよ。
- (5) スリットアレイの波数 $K = 2\pi/d$ と光の波数 $k = 2\pi/\lambda$ を用いて、(4) で求めた式を変形せよ。
- (6) d が波長よりも十分に大きく、入射角と回折角が十分に小さい場合、(4) で求めた式を変形して整理せよ。 $\sin\theta = \theta$ が使える。
- (7) $\lambda = 400 \text{ nm}$, 500 nm , 600 nm の場合について、 $\theta_1 = 0$, $d = 10 \mu\text{m}$ の時、 θ_2 を (6) で求めた式を用いて、それぞれ何ラジアンとなるかを計算せよ。
- (8) (7) の計算結果から、回折角の波長依存性について考察せよ。
- (9) 回折格子の実際の適用例を1つ挙げ、その有用性を説明せよ。