

## 令和5年度入学者選抜学力検査問題

9時30分——11時30分 工学部志願者(基盤工学科を志願した者)

10時00分——11時30分 農学部志願者(生物資源科学科・応用生命化学科・森林科学科を志願した者)

# 理 科 (本文 29 ページ)

{注意}

1. 検査開始の合図があるまで、この問題冊子の中を見てはいけない。
2. 「受験番号」は、解答用紙の受験番号欄に忘れずに記入すること。
3. この問題冊子には、「物理 1 頁～10 頁(5 問題)」、「化学 11 頁～21 頁(3 問題)」、「生物 22 頁～29 頁(3 問題)」の 3 科目の問題がある。落丁、乱丁、印刷不鮮明の箇所などがあった場合は、申し出ること。
4. 解答は、必ず解答用紙の解答欄に記入すること。所定の欄以外に記入したものは、無効である。
5. 工学部「基盤工学科」の志願者は、届け出た 1 科目を選択し、物理は第 1 問～第 5 問を、化学は第 1 問～第 3 問を解答すること。
6. 農学部「生物資源科学科」の志願者は、届け出た 1 科目を選択し、化学は第 1 問～第 2 問を、生物は第 1 問～第 3 問を解答すること。「応用生命化学科」の志願者は、化学の第 1 問～第 2 問を解答すること。「森林科学科」の志願者は、届け出た 1 科目を選択し、物理は第 1 問～第 3 問を、化学は第 1 問～第 2 問を、生物は第 1 問～第 3 問を解答すること。
7. 問題または解答用紙に指示がある場合は、必ず計算過程も記入すること。
8. 計算用紙は別に配付しないので、問題冊子の余白を使うこと。

# 物 理

(答えは解答用紙の所定欄に記入せよ。)

**第1問** 図1のように、長さ  $L$  [m] で質量  $2m$  [kg] の一様な棒が糸で水平な天井と平行に接続されている。質量  $m$  [kg] のおもりは、棒の左端 A から  $a$  [m] の位置で固定され、天井と糸 AD のなす角は  $45^\circ$ 、天井と糸 BC のなす角は  $\theta$  である。図2は、棒に作用する力を図示したものである。 $\vec{F}_1$  と  $\vec{F}_2$  はそれぞれ糸 AD と糸 BC の張力であり、大きさはそれぞれ  $F_1$  [N]、 $F_2$  [N] である。また、 $\vec{F}_1$  の水平方向と鉛直方向の分力の大きさはそれぞれ  $F_{1x}$  [N]、 $F_{1y}$  [N] であり、 $\vec{F}_2$  の水平方向と鉛直方向の分力の大きさはそれぞれ  $F_{2x}$  [N]、 $F_{2y}$  [N] である。棒と糸は伸び縮みしないものとし、糸の質量は無視できるものとする。重力加速度の大きさを  $g$  [m/s<sup>2</sup>] として、以下の問いに答えよ。なお、計算過程も記入せよ。

問1  $\theta = 60^\circ$  のとき、 $F_{1y} + F_{2y}$  [N] を  $m$ 、 $g$  を用いて表せ。

問2  $\theta = 60^\circ$  のとき、 $F_{1y}$  [N] を  $a$ 、 $L$ 、 $m$ 、 $g$  を用いて表せ。

問3  $\theta = 60^\circ$  のとき、 $F_{2y}$  [N] を  $a$ 、 $L$ 、 $m$ 、 $g$  を用いて表せ。

問4  $\theta = 60^\circ$  のとき、 $a$  [m] を  $L$  を用いて表せ。

問5 糸 BC の長さを調整して、 $a = L$  のときに棒が天井と平行となるようにした。このとき、天井と糸 AD のなす角  $45^\circ$  は変わらず、 $\theta$  が変わった。 $\tan \theta$  の値を求めよ。

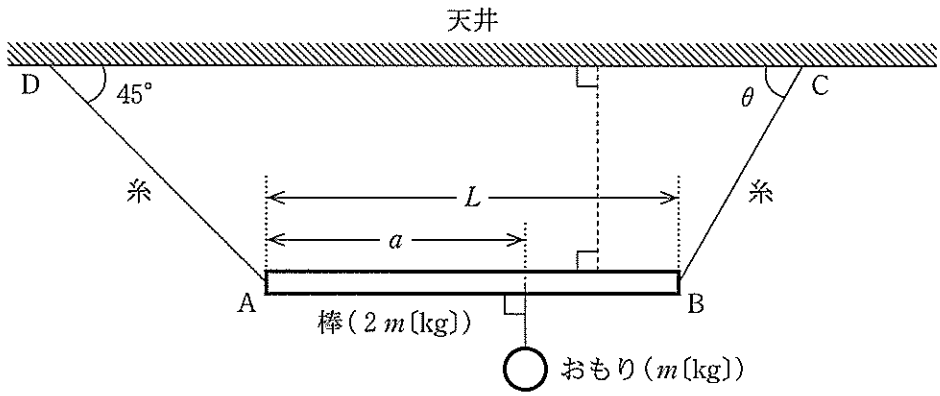


図 1

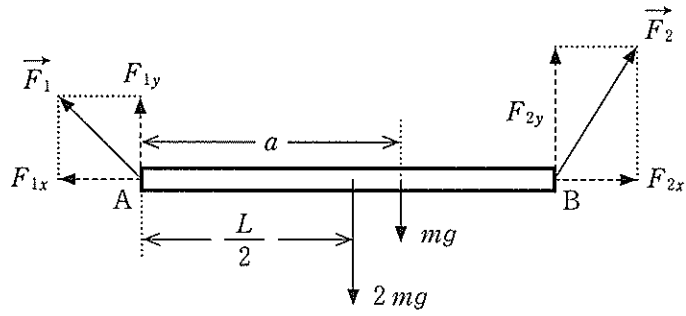


図 2

**第2問** 大気中(大気圧  $p_0$ [Pa])において、図1のように、水平に置かれた断面積  $S$ [m<sup>2</sup>]のシリンダーがある。その内部にはなめらかに動くことができるピストンがあり、シリンダーとピストンの間には物質量  $n$ [mol]の単原子分子の理想気体が密封されている。シリンダーとピストンは断熱材でできている。シリンダーには温度調節器がついており、気体の温度を自由に調節できる。ピストンにはばね定数  $k$ [N/m]のばねがつながれ、ばねの他端はシリンダーに取り付けられた壁に固定されている。ピストンはばねが自然の長さとなる状態で静止していた。このとき、シリンダーの底(左端)からピストンまでの距離は  $L$ [m]であった。これを状態1(図1)とする。

この状態1から温度調節器で気体をゆっくりと加熱することによりピストンをゆっくりと移動させ、シリンダーの底(左端)からピストンまでの距離が  $2L$ [m]となったときに加熱をやめた。この状態を状態2(図2)とする。次にピストンをストッパーで固定し、温度調節器でゆっくりと冷却し、気体の圧力が大気圧  $p_0$ [Pa]と等しくなったとき冷却をやめた。この状態を状態3(図3)とする。

以下の問いに答えよ。気体定数を  $R$ [J/(mol·K)]とする。温度調節器およびストッパーの体積と熱容量は無視できるものとする。答えには、 $S$ ,  $n$ ,  $k$ ,  $L$ ,  $p_0$ ,  $R$ のうち必要な記号を用いよ。なお、計算過程も記入せよ。

問1 状態1の気体の温度  $T_1$ [K]を求めよ。

問2 状態2の気体の圧力  $p_2$ [Pa]および温度  $T_2$ [K]を求めよ。

問3 状態1から状態2の過程で気体がピストンにした仕事  $W_{12}$ [J]を求めよ。

問4 状態2から状態3の過程で気体が吸収または放出した熱量  $Q_{23}$ [J]を求めよ。ただし、吸収の場合を正、放出の場合を負として答えよ。また、単原子分子の理想気体における定積モル比熱  $C_V$ [J/(mol·K)]は、 $\frac{3}{2}R$ とする。

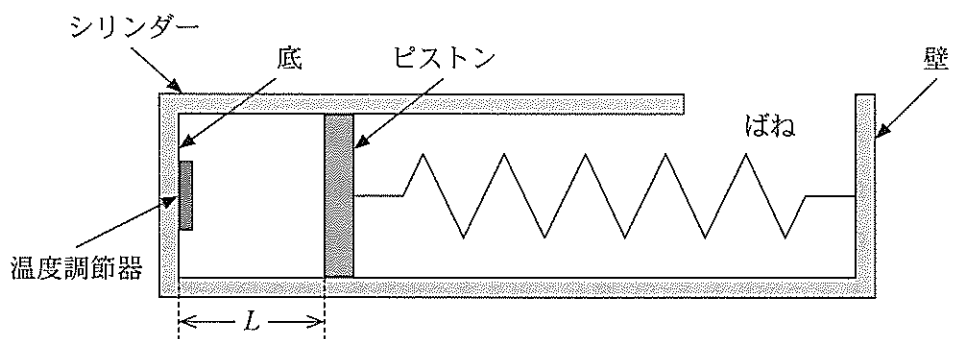


図 1 (状態 1)

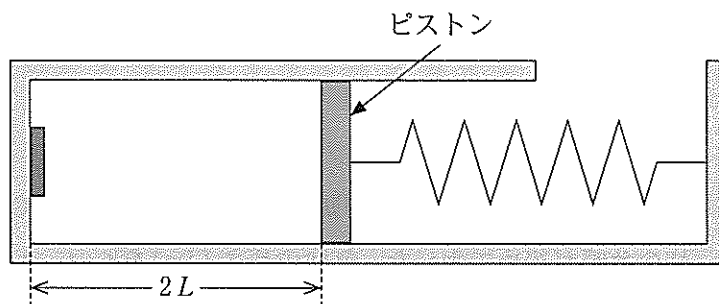


図 2 (状態 2)

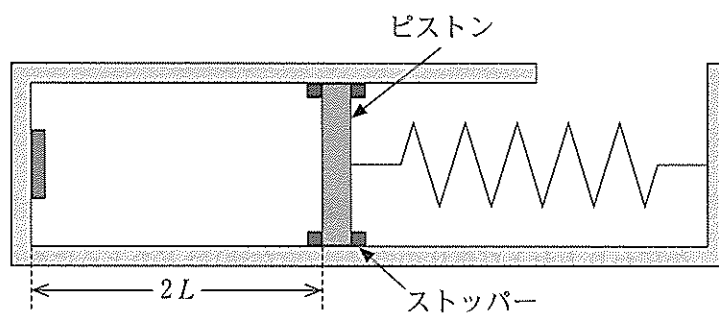


図 3 (状態 3)

**第3問** 音波の振動数を自由に変更できる音源を長さ  $L$  (m) の両端開口の気柱の管口に図のように取り付けた。また、この音源と気柱は、温度  $t_0$  (°C) の空気で満たされた温度変化可能な密閉された槽内に配置する。ただし、 $0$  °C における空気中の音速  $V_0$  は  $331.5$  m/s とし、温度  $1$  °C 上昇するごとに空気中を伝わる音速は  $0.6$  m/s だけ速くなるものとする。また、開口端補正、槽内の温度変化による気柱長さの変化および音源から出る音の振動数の変化はいずれも無視できるとする。このとき、以下の問いに答えよ。なお、計算過程も記入せよ。

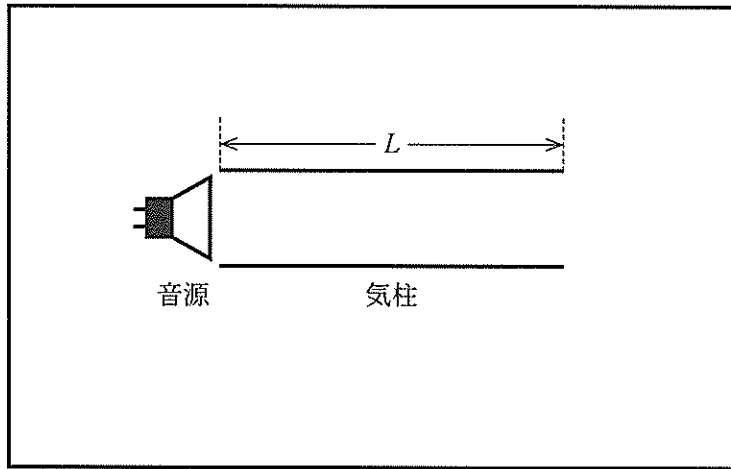
問 1 温度  $t_0$  (°C) において、音源から出る音波の振動数は  $f$  (Hz) であった。このとき、音波の周期  $T$  (s) および波長  $\lambda$  (m) を  $f$ ,  $t_0$ ,  $V_0$  から必要なものを用いて表せ。

問 2 問 1 の状態から槽内温度を変化し、空気の温度を  $t_1$  (°C) としたところ、気柱の共鳴が初めて生じた。気柱の長さ  $L$  (m) を  $f$ ,  $t_0$ ,  $t_1$ ,  $V_0$  から必要なものを用いて表せ。

問 3 空気の温度を  $t_1 + \Delta t$  (°C) とし、音源から出る音波の振動数  $f_1$  (Hz) に変化したところ、気柱に基本振動となる定常波(定在波)が生じた。このときの振動数  $f_1$  (Hz) を  $f$ ,  $t_0$ ,  $t_1$ ,  $\Delta t$ ,  $V_0$  から必要なものを用いて表せ。

問 4 問 2 の状態から、槽内の空気をすべて排出し、真空にした。このとき、音の伝わり方および気柱の定常波(定在波)はどのように変化するか、それぞれ説明せよ。

問 5 真空の槽内を  $0$  °C の気体 X で満たした。音源から出る音波の振動数を変化したところ、気柱が最初に共鳴する振動数は、問 2 における気柱の振動数  $f$  (Hz) よりも、 $2.5$  倍以上高かった。このとき、表に示す気体 X から該当するものをすべて答えよ。ただし、温度  $t_1$  の範囲は、 $0$  °C  $\leq t_1 \leq 50$  °C とする。



槽

図

表 媒質中の音速

気体 X	音速 (m/s)
ヘリウム (0 °C)	970
窒素 (0 °C)	337
空気 (0 °C)	331.5
二酸化炭素 (0 °C)	258
水素 (0 °C)	1269.5

**第4問** 図のように、起電力 $5.0\text{ V}$ の電池 $E$ 、抵抗値がそれぞれ $2.0\text{ k}\Omega$ 、 $1.0\text{ k}\Omega$ 、 $2.0\text{ k}\Omega$ の抵抗 $R_1$ 、 $R_2$ 、 $R_3$ 、電気容量がそれぞれ $6.0\text{ }\mu\text{F}$ 、 $4.0\text{ }\mu\text{F}$ のコンデンサー $C_1$ 、 $C_2$ 、スイッチ $S_1$ 、 $S_2$ からなる回路がある。はじめ2つのスイッチは開いており、2つのコンデンサーに電荷は蓄えられていないものとして以下の問いに答えよ。ただし、記号ではなく数値で解答せよ。また、計算過程も記入せよ。

問1 スイッチ $S_1$ のみを閉じた直後、抵抗 $R_1$ に流れる電流 $I_1$  [mA]を求めよ。

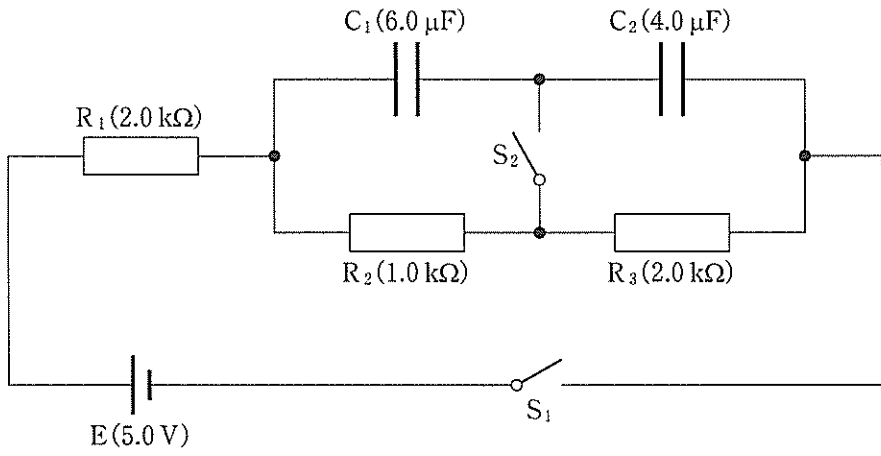
問2 スイッチ $S_1$ を閉じてしばらく時間が経ったとき、抵抗 $R_1$ に流れる電流 $I_1'$  [mA]を求めよ。

問3 問2のとき、コンデンサー $C_1$ 、 $C_2$ の合成容量 $C$  [ $\mu\text{F}$ ]を求めよ。

問4 問2のとき、コンデンサー $C_1$ 、 $C_2$ にそれぞれ蓄えられる電気量 $Q_1$  [ $\mu\text{C}$ ]、 $Q_2$  [ $\mu\text{C}$ ]を求めよ。

問5 次に、スイッチ $S_1$ を閉じたままスイッチ $S_2$ も閉じてしばらく時間が経ったとき、コンデンサー $C_1$ 、 $C_2$ にそれぞれ蓄えられる電気量 $Q_1'$  [ $\mu\text{C}$ ]、 $Q_2'$  [ $\mu\text{C}$ ]を求めよ。





☒

第5問 以下の( ① )から( ⑥ )の中に適当な式を記入せよ。

図のように、長さ  $L$  [m]、断面積  $S$  [m<sup>2</sup>] の一様な導体棒内に電荷  $-e$  [C] の自由電子が存在している。ここで、 $e > 0$  であり、 $1 \text{ m}^3$  あたりの自由電子の数を  $n$  個とする。導体棒の両端に電圧  $V$  [V] を加えた。自由電子は静電気力を受けて動き始めるが、動くとき導体中の陽イオンなどから抵抗力も受ける。時間がたつと静電気力と抵抗力はつり合い、自由電子は一定の速さ  $v_c$  [m/s] で移動するようになる。ここで、抵抗力は速さ  $v_c$  に比例する。比例係数を  $k$  [N·s/m] とすると、抵抗力は  $kv_c$  [N] と表される。よって、速さ  $v_c$  [m/s] は、

$$v_c = ( \text{①} )$$

となる。導体棒の中の全自由電子は平均として一定の速度  $v_c$  で運動すると考えることができる。したがって、導体棒を流れる電流  $I$  [A] は、 $v_c$  を用いると、

$$I = ( \text{②} )$$

と表される。このことからオームの法則が成り立つことがわかる。抵抗  $R$  [Ω] は、 $L$ 、 $S$  を用いると、

$$R = ( \text{③} )$$

と表される。

次に、単位時間に自由電子 1 個が電場からされる仕事、すなわち、仕事率について考える。電場による仕事率  $p_E$  [W] は、

$$p_E = ( \text{④} )$$

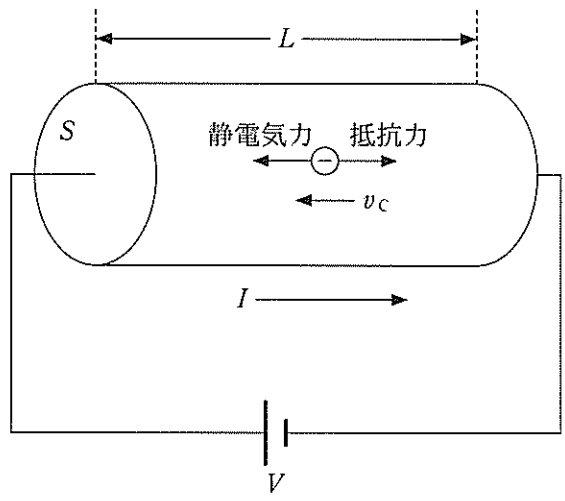
である。導体中の全自由電子が電場からされる仕事の仕事率  $P_E$  [W] は、

$$P_E = ( \text{⑤} )$$

となる。よって、導体中の全自由電子についての仕事率  $P_E$  [W] は、 $I$ 、 $R$  を用いると、

$$P_E = ( \text{⑥} )$$

となり、自由電子が電場からされる仕事はジュール熱に変換される。



図