

平成 2 2 事業年度

【 第 7 期 】

事 業 報 告 書

自：平成 2 2 年 4 月 1 日

至：平成 2 3 年 3 月 3 1 日

国立大学法人 宇都宮大学

目 次

I	はじめに	1
II	基本情報	
	1. 目標	1
	2. 業務内容	1
	3. 沿革	5
	4. 設立根拠法	5
	5. 主務大臣（主務省所管局課）	6
	6. 組織図	6
	7. 事務所等の所在地	6
	8. 資本金の状況	7
	9. 学生の状況	7
	10. 役員の状況	7
	11. 教職員の状況	8
III	財務諸表の概要	
	1. 貸借対照表	9
	2. 損益計算書	9
	3. キャッシュ・フロー計算書	10
	4. 国立大学法人等業務実施コスト計算書	10
	5. 財務情報	10
IV	事業の実施状況	15
V	その他事業に関する事項	
	1. 予算，収支計画及び資金計画	19
	2. 短期借入れの概要	21
	3. 運営費交付金債務及び当期振替額の明細	21
別紙	財務諸表の科目	23

国立大学法人宇都宮大学事業報告書

「Ⅰ はじめに」

宇都宮大学は、地域に根ざした中規模総合大学として、より良い教育に向けて教育の質の維持・向上と保証に努め、幅広く深い教養と実践的な専門性を身につけた未来を切り開く高度な専門職業人の養成をめざし、研究にあつては、持続可能な社会の形成を促す研究を中心に光学などの特定分野は極めて高い水準で特色ある研究を推進するとともに、これらの教育研究成果を発信し社会連携機能を高め、地域社会のみならず広く国際社会・国際交流に貢献する積極的な活動を展開し、キラリと光る元氣な大学をめざし、平成22年度においては、学長のリーダーシップのもと様々な取組を実施した。(具体的な取り組みは、「2. 業務内容」の通りである。)

「Ⅱ 基本情報」

1. 目標

地域の「知」の拠点として、地域から期待・信頼されることはもとより、広く社会に貢献すべく開かれた大学として、質の高い特色ある教育と研究を実践して、人類の福祉の向上と世界の平和に貢献する。

2. 業務内容

宇都宮大学は、上記の目標を達成するために以下の業務を行っている。

○ 業務運営・財務内容等の状況

平成22年度は、中期目標、中期計画及び年度計画等を踏まえ、平成21年11月には、学長が「宇都宮大学の経営方針」を打ち出し、大学の基本姿勢と戦略的な方向性を明確に定めたところである。

その中では、業務運営の改善及び効率化の観点から、①社会のニーズに対応した教育研究組織の見直し、②本学財務戦略に沿った効果的かつ効率的な資源配分や業務運営の効率化・迅速化のための事務組織の見直し、また、財務内容の改善・充実の観点から、③財務戦略に基づく経費のより一層の効率化や外部資金の確保、加えて、情報提供の充実の観点から、④迅速な情報発信体制に基づく広報戦略の強化や、⑤適切なガバナンスやコンプライアンスの確立を図ることとした。

さらに、学長は、この経営方針の改善策について検討を加え、「平成23年度宇都宮大学経営方針及び重点施策」を平成23年1月に打ち出したところであり、その中には、⑥外部有識者の指摘や監査機能への適切な対応、⑦危機管理の観点から構成員の安全・安心の確保等を図ることとしている。

この学長の経営方針等の実現に向けて、次のような各種施策に取組み、その成果を得たところである。

① 教育研究組織の見直し

平成25年度実施を目途にWG(学部内及び全学の検討組織)の設置や教育改革経費の確保、先行大学の事例調査を行い、学生の立場に立つ改革案を検討した。教育学研究科に関しては、平成22年4月に4専攻を1専攻に、学生定員を70名から45名に削減する改革案について、文部科学省への事前伺い資料を作成した。

② 戦略的な資源配分

社会のニーズに対応しうるよう学長裁量ポストを増員するとともに、学長戦略経費を増額し、また、平成23年度から学部長支援経費を創設し、学長や学部長が戦略的な資源配分をできるようにした。

③ ガバナンス及びコンプライアンスの確立

年度当初に、ガバナンスやコンプライアンスの確立の観点から、役員の職務権限、経営協議会等法

定会議の役割等について再確認を行い、適切な役割等について明確化を図った。

④ 効率的かつ合理的な業務運営

効率的かつ合理的な業務運営のため、事務組織の統合・一元化、役割分担の明確化を中心に事務組織を見直すとともに、新たに事務職員の人材育成について取りまとめ、実施した。

⑤ 総人件費改革への対応

総人件費改革を着実に実施するとともに、新たな人件費削減に備えた自主的な定員削減計画を策定した。

⑥ 外部資金獲得への新たな施策

財務戦略に基づき、新たに外部資金の獲得につながるよう部局長研究戦略経費を確保し、その獲得状況に応じて部局配分に反映することを検討し、平成23年度以降実施することとした。

⑦ 予算編成の見える化と管理費削減

構成員や地域に対し、分かりやすい予算を編成し、自己収入科目ごとに増加へ向けた努力や管理費の削減努力が見えるように改善するとともに、特に今年度は、自動販売機設置を公募方式に改め、大幅な収入増を見込んでいる。

⑧ 契約の競争性向上

新たに7件の複数年契約を締結するとともに、随意契約についても見積もり合わせの公示を行うことにより、競争性をより高めた。

⑨ 広報戦略の強化

大学情報の迅速な発信、大学内外とのコミュニケーションの促進及び地域連携・貢献・協働の取組強化を目指す広報戦略のもと、この役割を担う宇都宮大学UUプラザの設置計画を策定するとともに、教育情報について取りまとめ、法令に基づき平成23年4月1日からホームページで公表した。

⑩ 外部有識者等意見の経営への反映

外部有識者等の意見の反映については、経営協議会において、学長から会議運営への積極的意見を求めつつ、意見等への対応の整理表を作成し、事項に応じて速やかに実現するなど、順次業務運営へ反映している。

⑪ 安全・安心のためのキャンパス整備計画等

安全・安心等の観点から、キャンパスマスタープランを見直し、安全・安心を最優先とした施設整備計画を策定し実施した。また、学生、教職員の危険リスクの低減をより進めるため、「安全衛生マネジメントシステム」の検討を進め、平成23年度から試行的に実施することとしている。

⑫ 速やかな危機管理体制

東日本大震災では、速やかに学長を本部長とする災害対策本部を立ち上げ、その危機管理体制の下、学生、教職員の安否の確認をはじめ各種の災害対策を実施した。

○ 教育研究等の質の向上の状況

(1) 教育面における取組

① 「宇大教育充実・改善支援2010」

教育の充実・改善を支援するための経費を倍増させ、4つの宇大教育個性化プロジェクト(学内GP)、16の教員グループへの教育プログラム支援、学生主体の5つの国際連携教育支援など提案型の教育改善を積極的に支援した。

② 教育の質保証と見える化に向けた改善

21年度全学FDの日での議論が、全学部全学科等が提供する全ての教育プログラム(17プログラム)

で以下の成果に繋がり、教育内容の見える化が進むと共に、科目内容の見直しや改変など継続的な教育改善が大いに進んだ。

- 1) どのような学生を、どのような教育によって、どのような人材に養成するかを具体的に明示した「教育プログラムシラバス」と教科間の連関や達成目標との関連を図示したカリキュラムツリーの作成と公表
- 2) 「教科シラバス」に示される全ての授業の到達目標と各教育プログラムの達成目標（ディプロマ・ポリシー）との関係を明示したカリキュラムマップ（達成目標の確認マトリクス）の作成と公表

③ 教育の質保証に向けた内部認証システム

JABEEによる教育の外部認証が進む工学部や農学部での成果を受け、教育改善と質保証の効果を大学全体に広げるため、まず農学部で内部認証システムを構築することを決め、認証組織、点検項目および評価基準の具体化が進んだ。

④ 総合人間形成課程

設置2年目を迎え、社会人基礎力と専門的力量を兼ね備えた人材育成の教育が進行し、自己開発科目の展開、e-Learningをポータルフォリオ的に運用した学生の自律的学習支援など積極的な取組を行った。

⑤ 共通教育の改革

全学FDの日を含めた全学での議論と合意形成により、あらたな社会を創造し支える人間・専門職業人の基盤となる共通教育、すなわち基盤教育の骨子を作成するとともに、「基盤教育センター」の開設と機能強化を決定し、これらに基づく改革の具体化に着手した。改善が先行する基盤教育英語（EPUU、平成21年度から開始）においては、全33クラスの授業評価平均が4.4（満点5）と学生の評価も高く、学内のベストレクチャー賞を受けるなど一層の教育改善の結果が現れた。

⑥ きめ細かな受験者対応

高校教員とも連携し、アドミッション・ポリシーが学習指針となるよう「選抜試験の趣旨と重視するポイント」も含めて公開した。また、東日本大震災直後の個別学力検査後期日程においては、本試験、繰り下げ試験、追試験を実施した。この際、被災の恐れのある追試験対象者全員へ電話等で直接連絡を取り受験の意思を確認するなど、受験生の立場に立った対応を行った。

⑦ キャリア教育の充実

4年一貫型のキャリア教育によるキャリア形成の流れを分かりやすく明示すると共に、導入キャリア教育の必修化、キャリア形成関連科目表の作成を進めた。また本学と栃木県経営者協会がリードして「栃木キャリア形成支援推進協議会」を設立し、産官学連携のキャリア形成・就職支援を開始した。

⑧ きめ細かな就職支援

キャリアアドバイザー1名の増員と栃木労働局との連携によるジョブサポーター2名の配置などキャリア相談体制を充実させると共に、10月時点での未内定者全員に電話での状況確認と相談のための来訪を促すなど、極めて細かい支援を行った結果、厳しい就職状況の中、昨年以上の就職率を残した。（学部生就職率91%から92%、大学院生就職率93%から94%へそれぞれ増加）

⑨ 国際交流の推進

国際交流協定締結校である東フィンランド大学と、わが国では先行例の少ない博士後期課程でのダブルディグリープログラムに関する覚書を締結するなど、質の保証を伴った大学間国際交流を推進した。さらに、国際的な視野を持つ人材の育成のため、“国際連携教育支援経費”を新設して、学生が主体となって企画や運営に参加する国際交流活動を積極的に支援し、宇大生国際連携シンポジウム2010（国際学部・農学部の合同）を始め、各学部で特徴的なシンポジウムやワークショップが実施された。

⑩ 地域の大学連携による学生の国際キャリア開発プログラム

文部科学省補助事業(平成21年度から23年度)の、作新学院大学及び白鷗大学との連携によるプログラムとして、国際キャリアを有する専門家による講義・演習と学生参加のワークショップを集中合宿形式で実施し、全国38大学から延べ260名の参加を得るなど、学生や外部有識者から高い評価を得た。

⑪ 外国人児童生徒の教育支援

文部科学省の特別経費により支援を受け、県内外国人児童生徒の教育支援に関して、「外国人児童生徒・グローバル教育推進会議」や「相談ホームページ」の立ち上げ、授業科目「グローバル化と外国人児童生徒教育」の開設、学生の協力を得た「多言語による高校進学ガイダンス」の実施(言語別(5か国語)、90名(保護者含む)参加)などを、県内の教育委員会とも連携して積極的に展開した。

⑫ 「教育関係共同利用拠点」の積極的展開

本年度から文部科学省によって表記拠点として認定された附属農場においては、学内予算も含めて教育環境の整備に努めると共に、女子栄養大学他3大学から延べ128人日が参加した「総合農学フィールド実習」プログラムなどを通し、食・農・生命の繋がりを中心に、外部と連携した教育を積極的に実施した。また、こうした活動においては、大学院生がTAとして主体的に参加し、専門知識の再整理やファシリテーション能力の育成に教育効果をあげた。

⑬ 「産学官経営工学講座エッセンシャルコース」

本学と白鷗大学、作新学院大学の3大学が連携し、技術者に経営的センスを身につけさせる表記の人材育成プログラムを開講して、本年度後期に20コマの授業を実施し、学外から38名、学内から3名が受講した。

⑭ ピアサポートによる修学環境の向上

学務部が協働する「環境改善サポーター(ECHO)」による複数の学内環境改善プロジェクトや「学生就活応援団JUST」(3期生)による就職支援活動、学務部が協力した「生協学生委員会(C.C.S.)」による「新入生何でも相談室」など、学生の自主的活動を積極的に推進し、学生による学生の立場に立った学生支援に努めた。

⑮ 学長ティータイム

学生の声を施策に反映させるために「学長ティータイム」を創設し、希望する学生と学長の意見交換を月2回程度(計14回、延べ14時間程度)実施し、学生生活に対する満足度の向上や学生の積極性・提案力を養うことに資した。

⑯ 学生生活サポート

学生サポートに対する全学的ガイドラインを作成するとともに、日常的な大学生活のケアを充実させるため全学生を対象に学生生活実態調査を実施し、生活支援の基礎とした。また篤志家から受けた寄付金により、修学意欲の高い私費外国人留学生を経済的に支援する奨学金制度を開設し、さらに同寄付金により極めて優秀な日本人の海外留学を支援する制度の検討を始めた。

⑰ 東日本大震災の被災学生支援

以下の独自支援を速やかに決め、実施を始めた。

- 1) 入学料・授業料等の減免や奨学金給付等に関する独自の経済支援
- 2) 学生寮の優先入居、被災学生家族へ職員宿舎の無料提供(3/31現在2家族)
- 3) 篤志家と連携し学生へアパートを無料提供(計5室)

(2) 研究面における取組

① 個性化プロジェクトの推進

本学独自の个性的で発展性のある研究プロジェクトを厳選し、全学的に支援して研究水準の向上を図るべく、「個性化プロジェクト」をスタートさせた。同プロジェクトでは、外部有識者を含む審査体制の構築、採択課題に対するロードマップの策定及び年度別達成目標の設定による進捗管理等、研究活動PDCAサイクルの厳密な稼働を通じ研究水準の向上に努めており、平成22年度は4課題を選定し

た。その中でも、大学院工学研究科の准教授を代表者とする新世代半導体製造技術の開発に関するプロジェクトは国内外の注目度が高く、米国の代表的な物理学会誌に論文が2本掲載され、国際学会の招待講演を行った他、英国の有力科学誌等で採り上げられた。

② 大型外部資金の獲得

本学大学院工学研究科教授を代表者とする「ナノテクノロジーとバイオテクノロジーの融合による革新的な水処理微生物制御技術の開発」が、科学技術振興機構の戦略的創造研究推進事業（JST/CREST）に新規採択された。

③ 地域産学官共同研究拠点の整備

JSTの「地域産学官共同研究拠点整備事業」により、「光融合技術イノベーションセンター」を設置し、16機種の機器類を整備（総額約500,000千円）した。また、平成23年度からの本格的な稼働に向けて規程等の整備を行った。

④ 産学官連携推進の事例

平成22年度産学官連携推進会議において、本学農学部教授等の共同発明による事例「植物ウイルス病ワクチンの開発と製品化」が、第8回産学官連携功労者表彰（農林水産大臣賞）を受賞した。なお、このワクチンは、薬効のみならず、人・環境への安全性も高く評価されており、世界で初めて製剤化・製品化したものであり、全国のキュウリ産地における安定生産に貢献する技術で、このワクチンの利用により、生産者の経営改善や消費者の「食」に対する安心感・信頼感の醸成が期待されている。

⑤ 農学部附属里山科学センターにおける地域特性を生かした研究の推進

平成19年度から取り組んできた那珂川流域の生物多様性に関する研究成果を「那珂川流域の里山」として取りまとめ「国連生物多様性条約第10回締結国会議（COP10）」において、日本政府が提唱する里山イニシアティブの事例として世界に発信した。

(3) 附属学校における取組（教育学部と附属学校の共同研究）

教育学部と附属学校における共同研究を一層充実させるために、8つの「系組織」（言語、数学、健康、特別支援等）による研究を継続した。そこでは、附属学校間の交換授業や各教科における授業研究を計画的に実践し、学習指導法の改善や一貫教育、特別支援教育など今日的な課題への対応策を実証的に研究している。

3. 沿革

昭和24年5月31日に国立学校設置法（法律第150号）が施行され、本学は、栃木師範学校、栃木青年師範学校及び宇都宮農林専門学校を包括して、学芸学部、農学部の2学部からなる新制大学として発足した。

昭和39年4月1日宇都宮工業短期大学を包括して、工学部が設置され3学部となった。昭和41年4月1日学芸学部は教育学部と改称、昭和43年4月1日に教養部が設置され平成6年9月30日まで存続した。同年10月1日には新たに国際学部が設置され、4学部を有する大学として現在に至っている。

大学院は、昭和41年4月1日に農学研究科修士課程が、昭和48年4月1日に工学研究科修士課程が、昭和59年4月1日に教育学研究科修士課程がそれぞれ設置され、平成11年4月1日には国際学研究科修士課程が新たに設置された。また、昭和60年4月1日には東京農工大学大学院連合農学研究科（博士後期課程）が設置され、本学及び同大学、茨城大学の協力のもとに運営されている。さらに平成4年4月1日には工学研究科博士課程が設置され、平成16年4月1日には、国立大学法人法に基づき「国立大学法人宇都宮大学」として新たに発足し、平成19年4月1日には国際学研究科博士課程が設置され現在に至っている。

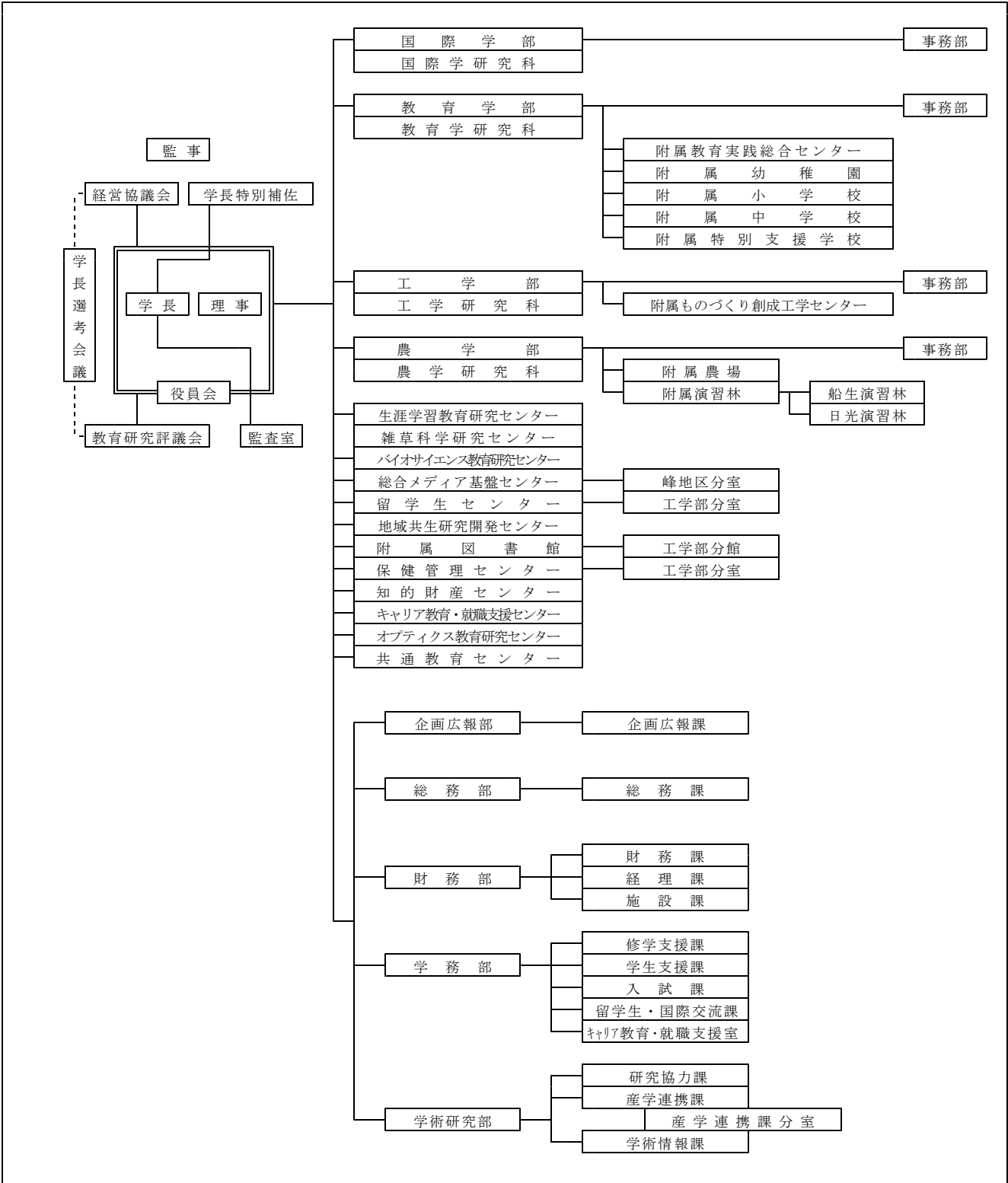
4. 設立根拠法

国立大学法人法（平成15年法律第112号）

5. 主務大臣（主務省所管局課）

文部科学大臣（文部科学省高等教育局国立大学法人支援課）

6. 組織図



7. 事務所等の所在地

○本部所在地
・栃木県宇都宮市

峰キャンパス：本部，国際学部，国際学研究科，教育学部，教育学研究科，農学部，農学研究科，生涯学習教育研究センター，雑草科学研究センター，バイオサイエンス教育研究センター，留学生センター，附属図書館，保健管理センター，キャリア教育・就職支援センター，共通教育センター

○本部所在地以外

・栃木県宇都宮市

陽東キャンパス：工学部，工学研究科，総合メディア基盤センター，地域共生研究開発センター，知的財産センター，オブティクス教育研究センター

松原キャンパス：教育学部附属幼稚園，教育学部附属小学校，教育学部附属中学校

宝木キャンパス：教育学部附属特別支援学校

・栃木県真岡市 農学部附属農場

・栃木県塩谷郡塩谷町 農学部附属演習林（船生演習林）

・栃木県日光市 "（日光演習林）

8. 資本金の状況

73,579,312,406円（全額 政府出資）

9. 学生の状況

総学生数	5,381人
学士課程	4,383人
修士課程	863人
博士課程	135人

10. 役員の状況

役職	氏名	任期	主な経歴
学長	進村武男	平成21年4月1日 ～ 平成24年3月31日	平成6年10月 宇都宮大学教授工学部 平成12年4月 宇都宮大学副学長 平成19年4月 国立大学法人宇都宮大学工学部長
理事	馬場敬信 (研究・産学連携担当)	平成21年4月1日 ～ 平成24年3月31日	平成2年4月 宇都宮大学教授工学部 平成18年4月 国立大学法人宇都宮大学評議員
	渡邊直樹 (企画・広報担当)	平成21年4月1日 ～ 平成24年3月31日	平成9年10月 宇都宮大学教授国際学部 平成18年4月 国立大学法人宇都宮大学評議員
	石田朋靖 (教育・学生担当)	平成21年4月1日 ～ 平成24年3月31日	平成12年9月 宇都宮大学教授農学部 平成17年12月 国立大学法人宇都宮大学評議員 平成20年4月 国立大学法人宇都宮大学農学部長
	國友孝信 (総務・財務担当)	平成21年4月1日 ～ 平成24年3月31日	平成13年4月 埼玉大学経理部長 平成17年4月 国立大学財務・経営センター総務部長 平成18年11月 国立大学法人電気通信大学理事・副学長

			事務局長
監事	伊藤元信	平成22年4月1日 ～ 平成24年3月31日	昭和51年4月 東京都老人総合研究所主任研究員 昭和54年4月 東京都老人総合研究所言語聴覚研究室長 昭和61年7月 横浜市リハビリテーション事業団副主幹 昭和62年4月 横浜市総合リハビリテーションセンター機能訓練室長 平成3年4月 横浜市総合リハビリテーションセンター医療部次長 平成7年4月 国際医療福祉大学保健学部教授 平成16年4月 学校法人国際医療福祉大学常務理事・教授 平成22年4月 社会福祉法人邦友会理事 国際医療福祉リハビリテーションセンター 那須療護園・那須デｲセﾞンター施設長
	吉田賢一	平成18年4月1日 ～ 平成24年3月31日	昭和63年4月 西日本旅客鉄道株式会社 平成6年4月 学校法人早稲田大学 平成15年7月 株式会社日本総合研究所研究事業本部 副主任研究員 平成17年7月 株式会社日本総合研究所研究事業本部 主任研究員 平成21年7月 株式会社日本総合研究所総合研究部門 上席主任研究員

1.1. 教職員の状況

役員 7人（うち常勤 5人，非常勤 2人）

教員 912人（うち常勤350人，非常勤562人）

教諭 107人（うち常勤 86人，非常勤 21人）

職員 422人（うち常勤233人，非常勤189人）

常勤教職員は，前年度比で9人（1.3%）の減，平均年齢は45歳（前年度44.85歳）である。

国からの出向者は1人，地方公共団体からの出向者は79人，民間からの出向者は0人である。

「Ⅲ 財務諸表の概要」

(勘定科目の説明については、別紙「財務諸表の科目」を参照願います。)

1. 貸借対照表 (<http://www.utsunomiya-u.ac.jp/jyuhoukoukai/h22-kessan.html>)

(単位：百万円)

資産の部	金額	負債の部	金額
固定資産	78,110	固定負債	5,872
有形固定資産	77,884	資産見返負債	5,289
土地	61,449	長期借入金	83
建物	16,280	預り峰が丘地域貢献ファンド寄託基金	462
減価償却累計額	4,861	その他の固定負債	36
構築物	1,485	流動負債	2,033
減価償却累計額	817	寄附金債務	463
工具器具備品	3,321	未払金	1,221
減価償却累計額	2,151	預り金	121
その他の有形固定資産	3,178	その他の流動負債	226
その他の固定資産	226		
流動資産	2,034	負債合計	7,905
現金及び預金	1,253		
その他の流動資産	781	純資産の部	金額
		資本金	73,579
		政府出資金	73,579
		資本剰余金	△1,360
		利益剰余金	20
		純資産合計	72,239
資産合計	80,145	負債純資産合計	80,145

注) 表示単位未満は切捨て処理しています(以下同じ)。

2. 損益計算書 (<http://www.utsunomiya-u.ac.jp/jyuhoukoukai/h22-kessan.html>)

(単位：百万円)

	金額
経常費用 (A)	9,953
業務費	9,407
教育経費	958
研究経費	758
教育研究支援経費	239
人件費	7,007
受託研究費等	336
受託事業費等	106
一般管理費	539
財務費用	1
雑損	5
経常収益 (B)	9,972
運営費交付金収益	5,830
学生納付金収益	2,761
受託研究等収益	337
受託事業等収益	106
寄附金収益	205
施設費収益	7
補助金等収益	104
その他の収益	620
臨時損益 (C)	△2
目的積立金取崩額 (D)	-
当期総利益 (当期総損失) (B-A+C+D)	16

3. キャッシュ・フロー計算書

(<http://www.utsunomiya-u.ac.jp/jyouhoukoukai/h22-kessan.html>)

(単位：百万円)

	金額
I 業務活動によるキャッシュ・フロー(A)	323
原材料、商品又はサービスの購入による支出	△1,942
人件費支出	△6,998
その他の業務支出	△554
運営費交付金収入	5,897
学生納付金収入	3,123
受託研究等収入	353
受託事業等収入	106
補助金等収入	75
寄附金収入	231
その他の業務収入	263
国庫納付金の支払額	△231
II 投資活動によるキャッシュ・フロー(B)	△1,475
III 財務活動によるキャッシュ・フロー(C)	14
IV 資金に係る換算差額(D)	-
V 資金増加額(又は減少額)(E=A+B+C+D)	△1,136
VI 資金期首残高(F)	2,370
VII 資金期末残高(G=F+E)	1,233

4. 国立大学法人等業務実施コスト計算書

(<http://www.utsunomiya-u.ac.jp/jyouhoukoukai/h22-kessan.html>)

(単位：百万円)

	金額
I 業務費用	6,110
損益計算書上の費用 (控除) 自己収入等	9,955 △3,844
(その他の国立大学法人等業務実施コスト)	
II 損益外減価償却相当額	752
III 損益外減損損失相当額	-
IV 損益外利息費用相当額	2
V 損益外除売却差額相当額	50
VI 引当外賞与増加見積額	△10
VII 引当外退職給付増加見積額	△129
VIII 機会費用	910
IX (控除) 国庫納付額	-
X 国立大学法人等業務実施コスト	7,686

5. 財務情報

(1) 財務諸表の概況

① 主要な財務データの分析(内訳・増減理由)

ア. 貸借対照表関係

(資産合計)

平成22年度末現在の資産合計は前年度比1,351百万円(1.7%) (以下、特に断らない限り前事業年度比・合計) 減の80,145百万円となっている。

主な増加要因としては、補助金等の獲得に伴う新規取得により工具器具備品が18百万円(1.6%) 増の1,170百万円となったこと、施設整備の継続事業の増加により建設仮勘定が35百万円(135.2%) 増の61百万円となったこと、特許権仮勘定が出願増により14百万円(38.9%) 増の50百万円となったこと、未収入金が補助金収入、受託研究等収入等の未収金の増加により87百万円(298.4%) 増の116百万円となったことが挙げられる。

また、主な減少要因としては、耐震改修等事業の減少により、建物及び建物附属設備が447百万円（3.8%）減の11,419百万円となったこと、普通預金が未払金の減少により、1,131百万円（47.9%）減の1,231百万円となったことが挙げられる。

（負債合計）

平成22年度末現在の負債合計は476百万円（5.7%）減の7,905百万円となっている。

主な増加要因としては、授業料債務が、東日本大震災に伴い、発注工事等の工期の延長により87百万円（100.0%）増の87百万円となったこと、寄付金債務が、繰越額の増により52百万円（12.7%）増の463百万円となったこと、前受受託研究費等が繰越事業の増加により29百万円（107.3%）増の57百万円となったこと、預り金が、退職手当増による源泉徴収税額の増加により43百万円（54.6%）増の121百万円となったことが挙げられる。

また、主な減少要因としては、未払金が、固定資産取得及び経費未払金の減少により、1,003百万円（45.1%）減の1,221百万円となったことが挙げられる。

（純資産合計）

平成22年度末現在の純資産合計は875百万円（1.2%）減の72,239百万円となっている。

主な増加要因としては、資本剰余金が、特定償却資産の取得により37百万円（0.8%）増の4,600百万円となったことが挙げられる。

また、主な減少要因としては、損益外減価償却累計額が、施設整備事業により取得した資産の減価償却費の増加により695百万円（13.1%）増の5,991百万円となったことがあげられる。

なお、当期末処分利益は、前事業年度が第1期中期目標期間の最終年度であり、国立大学法人会計基準第77第3項の規定に基づき運営費交付金債務の残高（231百万円）を臨時利益に計上していたため、216百万円（92.8%）減の16百万円となっている。

イ. 損益計算書関係

（経常費用）

平成22年度の経常費用は529百万円（5.1%）減の9,953百万円となっている。

主な増加要因としては、教育研究支援経費が、図書除却に伴う費用の増加等により21百万円（9.9%）増の239百万円となったこと、教員人件費が、退職手当及び非常勤教員人件費の増加により111百万円（2.3%）増の5,018百万円となったこと、職員人件費が、退職手当の増加により18百万円（1.0%）増の1,901百万円となったことが挙げられる。

また、主な減少要因としては、教育経費が、施設整備事業、設備整備事業、目的積立金事業等の減少に伴う費用の減少により476百万円（33.2%）減の958百万円となったこと、同じく、研究経費が77百万円（9.3%）減の758百万円となったこと、同じく、一般管理費が115百万円（17.6%）減の539百万円となったこと、受託事業費が受入の減少に伴う費用の減少により61百万円（36.8%）減の106百万円となったことが挙げられる。

（経常収益）

平成22年度の経常収益は313百万円（3.0%）減の9,972百万円となっている。

主な増加要因としては、受託研究費等収益が受入額の増加に伴う執行額の増加により50百万円（17.7%）増の337百万円となったこと、同じく寄付金収益が37百万円（22.6%）増の205百万円となったことが挙げられる。

また、主な減少要因としては、授業料収益が、授業料債務の繰越及び固定資産取得の増加により185百万円（7.5%）減の2,270百万円となったこと、入学金収益が、入学者数の減少により19百万円（4.6%）減の409百万円となったこと、受託事業等収益が受入額の減少により61百万円（36.8%）減の106百万円となったこと、施設費収益が施設整備事業の減少により192百万円（96.4%）減の7百万円となったことなどが挙げられる。

（当期総損益）

上記経常損益の状況及び固定資産除売却損益を計上した結果、当期総利益は216百万円（92.8%）減の16百万円となっている。

ウ. キャッシュ・フロー計算書関係

(業務活動によるキャッシュ・フロー)

平成22年度の業務活動によるキャッシュ・フローは14百万円(4.3%)減の323百万円となっている。

主な増加要因としては、原材料、商品又はサービスの購入による支出が、施設整備事業に関連する費用の減少により189百万円(8.9%)減の△1,942百万円となったこと、人件費支出が、給与規程改正による期末・勤勉手当の減少等により143百万円(2.0%)減の△6,998百万円となったこと、運営費交付金収入が採択事業の増加により201百万円(3.5%)増の5,897百万円となったこと、受託研究費等収入が受入額の増加により66百万円(23.2%)増の353百万円となったこと、同じく寄付金収入が、21百万円(10.3%)増の231百万円となったことが挙げられる。

また、主な減少要因としては、受託事業等収入が、受入額の減少により64百万円(37.9%)減の106百万円となったこと、補助金等収入が未収金の増加により349百万円(82.3%)減の75百万円となったことが挙げられる。

(投資活動によるキャッシュ・フロー)

平成22年度の投資活動によるキャッシュ・フローは1,097百万円(290.6%)減の△1,475百万円となっている。

主な増加要因としては、有形固定資産及び無形固定資産の取得による支出が、取得資産の減少により1,156百万円(42.1%)減の△1,591百万円となったことが挙げられる。

また、主な減少要因としては、定期預金償還による収入が定期預金解約により500百万円(100%)減の0円となったこと、施設費による収入が施設整備費補助金の減少により1,714百万円(91.8%)の152百万円となったことが挙げられる。

(財務活動によるキャッシュ・フロー)

平成22年度の財務活動によるキャッシュ・フローは14百万円(前事業年度△0百万円)となっている。

主な増加要因としては、預り峰が丘地域貢献ファンド寄託基金によるファンド受入額が15百万円(300%)増の20百万円となったことが挙げられる。

エ. 国立大学法人等業務実施コスト計算書関係

(国立大学法人等業務実施コスト)

平成22年度の国立大学法人等業務実施コストは630百万円(7.6%)減の7,686百万円となっている。

主な増加要因としては、損益外減価償却相当額が、政府出資資産等の減価償却額の増加により64百万円(9.4%)増の752百万円となったことが挙げられる。

また、主な減少要因としては、施設整備費補助金事業、設備整備費補助金事業等の減少に伴い、業務費が417千円(4.2%)減の9,407百万円となったこと、同じく一般管理費が、115百万円(17.6%)減の539百万円となったことが挙げられる。

(表) 主要財務データの経年表

(単位：百万円)

区分	18年度	19年度	20年度	21年度	22年度
資産合計	78,155	80,017	80,472	81,497	80,145
負債合計	6,440	8,078	8,327	8,382	7,905
純資産合計	71,715	71,938	72,145	73,115	72,239
経常費用	9,871	10,246	10,178	10,483	9,953
経常収益	10,102	10,283	10,176	10,285	9,972
当期総損益	237	106	5	233	16
業務活動によるキャッシュ・フロー	277	613	57	338	323
投資活動によるキャッシュ・フロー	△1,451	716	△296	△377	△1,475
財務活動によるキャッシュ・フロー	310	215	6	△0	14
資金期末残高	1,097	2,642	2,410	2,370	1,233
国立大学法人等業務実施コスト	8,179	7,900	7,697	8,316	7,686
(内訳)					

業務費用	6,047	6,368	6,262	6,482	6,110
うち損益計算書上の費用	9,871	10,247	10,187	10,485	9,955
うち自己収入	△3,823	△3,879	△3,924	△4,002	△3,844
損益外減価償却相当額	792	719	688	687	752
損益外減損損失相当額	0	0	-	-	-
損益外利息費用相当額	-	-	-	-	2
損益外除売却差額相当額	0	189	84	179	50
引当外賞与増加見積額	-	△3	△51	△3	△10
引当外退職給付増加見積額	145	△291	△253	△40	△129
機会費用	1,191	919	966	1,011	910
(控除) 国庫納付額	-	-	-	-	-

② セグメントの経年比較・分析（内容・増減理由）

平成20年度より、本学の業務実施の実態をより明瞭に表示し、積極的に情報開示していく必要があると判断したため、本学の業務に応じて大学と附属学校の2つに区分し、各セグメントへ配賦しない業務損益及び帰属資産は法人共通へ計上している。

ア. 業務損益

大学セグメントの業務損益は182百万円（347.0%）増の234百万円となっている。

主な増加要因としては、施設整備事業等の減少に伴う費用の減少が挙げられる。

また、附属学校セグメントの業務損益は36百万円（14.2%）増の△217百万円となっている。主な増加要因としては、同じく施設整備事業等の減少に伴う費用の減少が挙げられる。

(表) 業務損益の経年表 (単位：百万円)

区分	18年度	19年度	20年度	21年度	22年度
大学	-	-	308	52	234
附属学校	-	-	△311	△253	△217
法人共通	-	-	0	3	1
合計	231	37	△2	△197	18

イ. 帰属資産

大学セグメントの総資産は147百万円（0.2%）減の70,263百万円となっている。

また、附属学校セグメントの総資産は87百万円（1.0%）減の8,636百万円となっている。

(表) 帰属資産の経年表 (単位：百万円)

区分	18年度	19年度	20年度	21年度	22年度
大学	-	-	68,951	70,410	70,263
附属学校	-	-	8,618	8,723	8,636
法人共通	-	-	2,902	2,363	1,245
合計	78,155	80,017	80,472	81,497	80,145

③ 目的積立金の申請状況及び使用内訳等

当期総利益16百万円のうち8百万円を中期計画の剰余金の使途において定めた教育研究の質の向上に充てるため、目的積立金として申請している。

(2) 施設等に係る投資等の状況（重要なもの）

① 当事業年度中に完成した主要施設等

峰町団地UUプラザ改修（取得原価65百万円）

環境・エネルギー診断評価システム（取得原価70百万円）

② 当事業年度において継続中の主要施設等の新設・拡充

松原団地屋内運動場改修（当事業年度増加額0百万円，総投資見込額186百万円）

峰町団地UUプラザエレベーター設置（当事業年度増加額34百万円，総投資見込額86百万円）

附属農場管理棟トイレ改修（当事業年度増加額0百万円，総投資見込額27百万円）
 峰町団地教育学部他受水槽改修（当事業年度増加額0百万円，総投資見込額27百万円）
 スイングヤード（当事業年度増加額0百万円，総投資見込額15百万円）
 峰町団地峰ヶ丘講堂改修（当事業年度増加額5百万円，総投資見込額14百万円）
 峰町団地保健管理センタートイレ改修（当事業年度増加額0百万円，総投資見込額11百万円）
 峰町団地基幹整備（ガス設備）改修（当事業年度増加額4百万円，総投資見込額10百万円）
 附属農場受変電設備改修（当事業年度増加額4百万円，総投資見込額10百万円）

③ 当事業年度中に処分した主要施設等

除却

生涯学習教育研究センター（除却価額30百万円）
 本部庁舎（除却価額18百万円）
 国際学部講義室実験室（除却価額16百万円）

④ 当事業年度において担保に供した施設等

該当なし

(3) 予算・決算の概況

以下の予算・決算は，国立大学法人等の運営状況について，国のベースにて表示しているものである。

（単位：百万円）

区 分	18年度		19年度		20年度	
	予算	決算	予算	決算	予算	決算
収入	9,884	9,667	11,471	11,595	11,937	11,725
運営費交付金収入	6,150	6,096	6,151	6,073	6,119	6,028
施設整備費補助金収入	36	36	1,218	1,218	1,285	1,302
補助金収入	16	19	-	2	-	0
学生納付金収入	3,179	2,822	3,204	3,204	3,224	3,195
産学連携等研究収入及び 寄附金収入等	307	479	497	655	585	641
長期借入金収入	-	-	100	100	-	-
その他収入	146	200	150	240	396	470
目的積立金取崩額	50	15	150	101	325	85
支出	9,884	9,787	11,471	11,387	11,937	11,616
教育研究経費	6,666	6,581	6,720	6,767	6,844	6,560
一般管理費	2,824	2,696	2,901	2,679	3,099	2,982
施設整備費	71	71	1,353	1,353	1,320	1,337
補助金等	16	19	-	2	-	0
産学連携等研究経費及び 寄附金事業費等	307	419	497	584	585	634
その他支出	-	1	-	0	87	101
収入－支出	-	△120	-	208	-	108

（単位：百万円）

区 分	21年度		22年度		差額理由
	予算	決算	予算	決算	
収入	11,670	12,647	9,800	10,261	
運営費交付金収入	5,961	5,882	5,897	5,897	

施設整備費補助金収入	1,325	1,866	35	152
補助金収入	-	424	7	140
学生納付金収入	3,139	3,163	3,040	3,123
産学連携等研究収入及び 寄附金収入等	698	668	570	704
長期借入金収入	-	-	-	-
その他収入	202	258	250	242
目的積立金取崩額	342	383	-	-
支出	11,670	12,663	9,800	10,113
教育研究経費	7,055	6,988	6,545	6,545
一般管理費	2,590	2,735	2,638	2,618
施設整備費	1,325	1,866	35	152
補助金等	-	424	7	140
産学連携等研究経費及び 寄附金事業費等	698	643	570	652
その他支出	-	3	3	3
収入－支出	-	△15	-	148

(注) 平成22年度における各区分の差額理由については、平成22年度決算報告書を参照。

「IV 事業の実施状況」

(1) 財源構造の概略等

当法人の経常収益は9,972百万円で、その内訳は、運営費交付金収益5,830百万円(58.5%(対経常収益比、以下同じ。))、授業料収益2,270百万円(22.8%)、入学金収益409百万円(4.1%)、その他の収益1,462百万円(14.7%)となっている。

(2) 財務データ等と関連付けた事業説明

ア. 大学セグメント

大学セグメントは、学部、大学院、附属施設、事務管理組織により構成されており、その目的は、広く社会に開かれた大学として、質の高い特色ある教育と研究を実践して、人類の福祉の向上と世界の平和に貢献するために、幅広く深い教養と実践的な専門性を身につけ、未来を切り開く人材を育成し、持続可能な社会の形成を促す研究を中心に、高水準で特色のある研究を推進し、地域社会のみならず広く国際社会に学び貢献する活動を積極的に展開することであり、平成22年度においても、これらの目的を達成するため、中期目標、中期計画に沿った各種事業実現のため、全学体制で取り組んだところである。今年度の実施状況は「II 基本情報 2. 業務内容」のとおりである。

なお、大学セグメントにおける事業の実施財源は、運営費交付金収益5,186百万円(55.8%(当該セグメントにおける業務収益比、以下同じ))、学生納付金収益2,746百万円(29.5%)、その他の収益1,363百万円(14.7%)となっており、事業に要した主な経費は、人件費6,237百万円、教育経費881百万円、研究経費758百万円、一般管理費501百万円となっている。

また、特徴的な事業の実施については、以下のとおり。

<光技術の総合的推進事業>

従来の受動的な光学技術ではなく、光によって材料やシステムを直接制御し、新しい機能を発現させる、機能光学とも呼べる学術領域の創成を目指し、3つのプロジェクト「先端光源技術開発と先端イメージング技術の開発」、「人工光合成システムを利用した次世代光機能材料の創製」、「バイオイメージングとバイオ光学機器の開発」において、新機能発現を効率よく実現するための技術開発を進めるとともに、各研究項目の基盤固めを実施した。

本事業の実施財源は、運営費交付金収入49百万円となっており、事業に要した主な経費は、有形固定資産24百万円、教員人件費18百万円、研究経費6百万円となっている。

<4 大学院連携先進創生情報学教育研究プログラム事業>

首都圏北部・中部関東4大学（宇都宮，埼玉，茨城，群馬）がそれぞれ卓越した分野を集め，この分野における先進的教育研究組織を構成し，組織によるシナジー効果を目指し，これによる新しい教育研究分野を企画し新たな融合的分野における人材育成プログラムを実施した。

本事業の実施財源は，運営費交付金収入12百万円となっており，事業に要した主な経費は，教育経費12百万円となっている。

<企画実践型PBLを基軸とするリーダー育成のための大学院教育プログラム開発事業>

グローバル社会が要求する創造性と自立性を有するリーダー型人材の養成を目指し，実社会の課題を扱う企画実践型PBL授業を通して学生自らが自覚をもって自主性，企画力，問題解決能力，統率力などのリーダーとしての素養を習得し得るための大学院教育プログラムの開発・整備を実施した。

本事業の実施財源は，運営費交付金収入26百万円となっており，事業に要した主な経費は，教育経費15百万円，有形固定資産5百万円，教員人件費4百万円となっている。

<学生の習熟度の多様化に対応した総合的多面的英語教育改革プログラム事業>

習熟度が多様な現代の学生状況に対応した総合的で多面的な英語教育改革プログラムを実施した。

本事業の実施財源は，運営費交付金収入30百万円となっており，事業に要した主な経費は，教員人件費30百万円となっている。

<首都圏近郊の農業と環境保全に貢献する「しもつけバイオクラスター」の形成事業>

本学，県内企業，地方自治体が一体となった食・農・環境分野におけるバイオイノベーション創出への基盤となる「しもつけバイオクラスター」を形成し，産学官連携の研究開発プロジェクトを推進し，地域活性化システムを形成することによる地域貢献プログラムを実施した。

本事業の実施財源は，運営費交付金収入10百万円となっており，事業に要した主な経費は，研究経費6百万円，教員人件費3百万円となっている。

<グローバル化社会に対応する人材養成と地域貢献事業>

国際学部と教育学部が連携し，外国人児童生徒教育・グローバル教育に対応する人材の養成と地域貢献及び地域に必要な先進的公共圏創出に向けた取組を推進した。

本事業の実施財源は，運営費交付金収入28百万円となっており，事業に要した主な経費は，教員人件費20百万円，教育経費7百万円となっている。

<里山の恵みをコミュニティビジネスとして構築する地域活性化モデル事業とこの事業を通じた循環型社会形成に貢献する人材の養成事業>

里山生態系の伝統的知識を活用した小規模ビジネスの創成を通じて地域住民による自発的活性化を促進し，里山の営みを経済的にも持続可能にするためのノウハウの蓄積に取り組んだ。また，学生教育の場として，伝統的知識と大学の「知」の相互作用（交流）活性化と実践を通じて持続的な循環型社会の形成を支援できる人材養成に取り組んだ。

本事業の実施財源は，運営費交付金収入28百万円となっており，事業に要した主な経費は，有形固定資産14百万円，教育経費9百万円，教員人件費4百万円となっている。

<オプティカルサイエンス及びテクノロジー分野における教育研究体制連携事業>

光学技術の教育研究拠点としてオプティクス教育研究センターを整備し，社会の発展に寄与すべく光技術の持続的な教育研究体制の構築に向けてキヤノン株式会社と連携して事業を実施した。

本事業の実施財源は，寄附金収入100百万円となっており，事業に要した主な経費は，研究経費51百万円，教員人件費30百万円，教育経費9百万円，職員人件費5百万円，有形固定資産4百万円となっている。

<施設整備事業>

峰町団地のライフライン再生事業として，受変電設備の改修を実施した。

本事業の実施財源は，施設整備費補助金収入49百万円となっており，事業に要した主な経費は，有形固定資産47百万円，管理経費2百万円となっている。

<設備等整備事業>

基盤的設備等整備事業として、大学情報サービスのアウトソーシングを推進するためのコンパクトな共通情報基盤とその活用環境を整備するため、仮装化基盤システムを導入した。

本事業の実施財源は、運営費交付金収入20百万円となっており、事業に要した主な経費は、有形固定資産20百万円となっている。

地球温暖化対策としての環境対策・省エネルギー・新エネルギー及び環境保全を目指し、最先端の環境・エネルギーの研究における診断と評価を行うため、環境・エネルギー診断評価システムを導入した。

本事業の実施財源は、施設整備費補助金収入70百万円となっており、事業に要した主な経費は、有形固定資産70百万円となっている。

国立大学法人設備整備事業として、食・生命・環境の複合型フィールド教育システム、最先端林業機械技術者育成システムを導入した。

本事業の実施財源は、国立大学設備整備費補助金39百万円となっており、事業に要した主な経費は、有形固定資産35百万円、教育経費3百万円となっている。

<大学改革推進等補助金事業>

地域の大学連携による学生の国際キャリア開発プログラム事業として、大学教育充実のための戦略的大学連携支援プログラムを実施した。

本事業の実施財源は、補助金収入19百万円となっており、事業に要した主な経費は、教員人件費9百万円、教育経費6百万円、職員人件費3百万円となっている。

<科学技術総合推進費補助金事業>

大学の教育研究の実績と自治体の実務経験を相互に補完・統合し、地域に密着した野生鳥獣管理を担う人材輩出を目的とした里山野生鳥獣管理技術者養成プログラム事業、インドネシアの低地熱帯多雨林を対象として、持続的な熱帯林利用を可能にし、新しい天然林保全のパラダイム創出を目的とした熱帯多雨林における集約的森林管理と森林資源の高度利用による持続的利用パラダイムの創出事業をそれぞれ実施した。

本事業の実施財源は、補助金収入39百万円となっており、事業に要した主な経費は、教員人件費27百万円、研究経費12百万円となっている。

<住宅市場整備推進等事業費補助金事業>

冷間成形角形鋼管を柱材に用いた既存不適格建築物の補強方法及び、鉄骨造建築物の接合部分の例示仕様の整備について、新たな知見に基づいた解決方法の検討と鉄骨造建築物の構造基準の合理化を目的とした、鉄骨造建築物の基準の整備に資する検討事業を実施した。

本事業の実施財源は、補助金収入25百万円となっており、事業に要した主な経費は、研究経費25百万円となっている。

<地域産学官連携科学技術振興事業費補助金事業>

大学等産学官連携自立化促進プログラムとして、首都圏北部に位置する茨城・宇都宮・群馬・埼玉の4大学が有する「知」を首都圏北部地域に幅広く技術移転させ、「知」の拠点を目指す、機能強化支援型事業、地域産業との連携を深め、大学の成果を実用化に移す実用化研究開発プロジェクトの企画・申請・遂行支援のできるコーディネーター人材の育成を目指すコーディネーター支援型事業をそれぞれ実施した。

本事業の実施財源は、補助金収入16百万円となっており、事業に要した主な経費は、教員人件費12百万円、研究経費1百万円、職員人件費1百万円となっている。

<宇都宮大学峰が丘地域貢献ファンド事業>

地域型人材の育成を目指すとともに、地域貢献事業に参画する学生等への支援の充実・拡充を目的として事業を実施した。

本事業の実施財源は、寄託基金の運用益を基礎とする寄附金収入4百万円及び自己収入1百万円となっており、事業に要した主な経費は、教育経費5百万円となっている。

イ. 附属学校セグメント

属学校セグメントは、「附属幼稚園，附属小学校，附属中学校，附属特別支援学校により構成されており，

その目的は「教育学部及び教育学研究科と連携し、地域の学校のモデルとなる先進的な教育研究の推進」、
「多様なニーズをもつ子供たち一人ひとりに適切な教育を施し、個人及び市民として望ましい成長・発達を
実現する」、「地域の教育課題の解決に資するために、附属学校の教育改善を図るとともに、教員の資質向
上に努める」、「学校における教育と生活の充実及び安全の強化を目指す」ことであり、本目的を達成する
ため、中期目標、中期計画に沿った各種事業実現のため、全力で取り組んだところである。

附属学校セグメントにおける事業の実施財源は、運営費交付金収益643百万円（96.3%）、学生納付金収益
15百万円（2.3%）、その他9百万円（1.5%）となっており、事業に要した主な経費は、人件費770百万円、教
育経費77百万円、一般管理費37百万円となっている。

なお、今年度の事業の実施状況は下記のとおり。

1 学校教育について

(1) 校内研修体制のより一層の充実・改善に努めるとともに、公開研究発表会などでその研究成果を還
元

- 各附属学校園が公開研究発表会を開催し、公立学校等のニーズを把握し、先進的・先導的な研究を推進し、研究
の成果を還元することができた。
- 研究により校内研修体制の充実・改善や大学教員との連携・協力を一層深めることができた。
- 特別支援学校が公開研究発表会を下記のように開催した。(2/28)
 - ・「ICFを活用した個別の教育支援計画の在り方～豊かな社会生活を送るために～」

(2) 公立学校や教育委員会等の各種研修等の取り組み

- 年間を通じて、栃木県教育委員会及び各市町教育委員会と連携し、公立学校や教育委員会等の各種研修等
において、共同研究者並びに指導助言、講師等を努め、その役割を果たすことができた。

<幼稚園>

- ・栃木県幼稚園連合会資質向上選抜養成講座を年2回開催し講師を務めた。
- ・家庭教育オピニオンリーダーと連携した子育て支援を年間5回実施した。

<小学校>

- ・県教育委員会、市教育委員会、公立小中学校研修会の指導者、指導助言者を努めるなど、地域教育力
向上に努めた。
- ・スクールサポーター事業として公立学校の研修支援、指導助言、授業提案、講演を行った。

<中学校>

- ・公立学校教員の授業力向上の研修会等で指導助言等を多数行った。

<特別支援学校>

- ・特別支援教育のセンター的役割として、早期教育相談や地域の特別支援教育担当者への研修等を実施
し、特別支援学校の専門性を活かした取り組みを行った。

2 大学・学部及び附属学校園相互の連携

(1) 「系」の各々が大学教員と連携して共同研究を推進

- 各「系」において、四附間、大学と連携の強化を図り、学校園間の交換授業や事例研究等を通し研
究を深めることができ、下記のような活動を行った。
 - ・「連携一貫教育推進委員会」2回（5/6、2/23）開催
 - 第1回本年度研究の方向性を確認（四附全員）
 - 第2回各系代表者の研究経過報告及び本年度の研究成果のまとめ（小冊子作成）
 - ・「連携・一貫会議」5回開催5/26、6/30、10/22、11/24、1/26
- 各「系」毎に年間計画を作成し、研究を推進した。

(2) 教員養成における組織的協力

「教育実践推進室」及び「教育実践運営委員会」と連携し、組織的に教員養成に努めた。

<教員養成>

- ・宇都宮大学、他大学からの教育実習生を受け入れた。
- ・今年度から実務家教員により、学校現場で役立つ学習指導案作成やポートフォリオによる実習に関わ

る自己目標設定や自己評価などの指導があり，効果があった。

＜教育実践推進室及び教育実践運営委員会＞

教育実践推進室会議年間8回，教育実践運営委員会年間3回に参加し，教育実習の円滑な実施に向けた検討を行い，教職入門セミナー，教育実習Ⅰ，Ⅱ，Ⅲ，評価基準，平成23年度教育実習計画（案）及び教育実習計画等を協議した。

(3)「四附属特別支援教育推進委員会」を中心に附属学校園が緊密に連携し合い，子どもたちの教育のより一層の充実・推進

- 四附属特別支援教育推進委員会を年間5回開催し，研究計画の通り，研究を進めた。
- ・第5回委員会（平成23年1月28日）を開催し，研究のまとめと次年度の研究について検討した。

＜今年度成果＞

- ・幼・小・中における特別支援教育体制を再確認できた。今後も幼児児童生徒の担当の変更があっても継続して支援していく。
- ・特別支援学校の専門性を活かし，巡回指導を実施し，特別に支援を要する幼児児童生徒の実態調査や事例などへの支援が行えた。
- ・円滑な引き継ぎを行うための「個別の引き継ぎ書」を完成させた。

＜課題＞

- ・大学教員の指導助言や特別支援学校のセンター的機能をさらに活用して，継続的円滑な支援を行えるようにする。
- ・事例研修などを多く計画・実施し，支援に役立てる。
- 校内特別支援教育(生徒指導)サポートチームを編成する際（随時）に，スクールカウンセラー（非常勤：宇都宮市教育センター所属）からの意見も参考にしている。

(3)課題と対処方針等

今期より，第2期中期目標・中期計画期間に入り，目標・計画の遂行と達成に向けた継続的な活動とともに，教育研究の質の向上に対する更なる改革を進めていく必要がある。

一方，我が国の極めて厳しい財政事情によって，本学の基盤的運営費である運営費交付金は平成16年度の法人化から今年度までに3.2億円が削減され，平成23年度においても削減となるなど，より一層厳しさを増している。

本学がこのような厳しい状況に対応していくためには，競争的外部資金の積極的な導入を図るとともに，限られた資源をメリハリの利いた配分とすることにより，教育研究活動のより一層の活性化を進め，地域の「知」の拠点としての責務を果たしていかなければならないと考えている。

「V その他事業に関する事項」

1. 予算，収支計画及び資金計画

(1). 予算

決算報告書参照 (<http://www.utsunomiya-u.ac.jp/jyouhoukoukai/h22-kessan.html>)

(単位：百万円)

区 分	予算額	決算額	差 額 (決算－予算)
収入			
運営費交付金	5,897	5,897	-
施設整備費補助金	-	120	120
補助金等収入	7	140	133
国立大学財務・経営センター施設費交付金	35	32	△3
自己収入	3,290	3,366	76
授業料，入学金及び検定料収入	3,040	3,123	83
雑収入	250	242	△7
産学連携等研究収入及び寄附金収入等	570	704	134
計	9,800	10,261	460
支出			
業務費	9,183	9,164	△19
教育研究経費	9,183	9,164	△19
施設整備費	35	152	117
補助金等	7	140	133
産学連携等研究経費及び寄附金事業費等	570	652	82

長期借入金償還金	3	3	-
計	9,800	10,113	312

(2). 収支計画

年度計画及び財務諸表（損益計算書）参照

(<http://www.utsunomiya-u.ac.jp/jyuhoukoukai/h22-kessan.html>)

(単位：百万円)

区 分	予算額	決算額	差 額 (決算－予算)
費用の部			
経常費用	9,997	9,953	△44
業務費	9,141	9,043	△98
教育研究経費	1,684	1,644	△40
受託研究経費等	365	391	△26
役員人件費	93	87	△6
教員人件費	5,071	5,018	△52
職員人件費	1,927	1,901	△25
一般管理費	582	491	△91
財務費用	1	1	0
雑損		5	5
減価償却費	271	412	141
臨時損失	-	2	2
収益の部			
経常収益	9,997	9,972	△25
運営費交付金収益	5,842	5,830	△11
授業料収益	2,607	2,270	△336
入学金収益	416	409	△7
検定料収益	77	81	4
受託研究等収益	365	443	78
補助金等収益	7	104	97
寄附金収益	159	205	45
施設費収益	-	7	7
財務収益	4	4	0
雑益	245	244	△1
資産見返運営費交付金等戻入	156	203	46
資産見返補助金等戻入	18	51	32
資産見返寄附金戻入	91	99	8
資産見返物品受贈額戻入	4	16	12
臨時利益	-	0	0
純利益	0	16	16
総利益	-	16	16

(3). 資金計画

年度計画及び財務諸表（キャッシュ・フロー計算書）参照

(<http://www.utsunomiya-u.ac.jp/jyuhoukoukai/h22-kessan.html>)

(単位：百万円)

区 分	予算額	決算額	差 額 (決算－予算)
資金支出	10,222	12,719	2,497
業務活動による支出	9,554	9,849	294
投資活動による支出	241	1,631	1,390
財務活動による支出	5	5	0
翌年度への繰越金	421	1,233	812
資金収入	10,222	12,719	2,497
業務活動による収入	9,761	10,172	411
運営費交付金による収入	5,897	5,897	-
授業料・入学料及び検定料による収入	3,040	3,123	83
受託研究等収入	365	459	94
補助金等収入	7	75	67
寄附金収入	205	231	25
その他の収入	245	385	140
投資活動による収入	39	155	116
施設費による収入	35	152	117
その他の収入	4	3	△0
財務活動による収入	-	20	20
前年度よりの繰越金	421	2,370	1,949

2. 短期借入れの概要

該当なし

3. 運営費交付金債務及び当期振替額の明細

(1) 運営費交付金債務の増減額の明細

(単位：百万円)

交付年度	期首残高	交付金当期交付金	当期振替額				期末残高
			運営費交付金収益	資産見返運営費交付金	資本剰余金	小計	
22年度	-	5,897	5,830	65	-	5,895	2

(2) 運営費交付金債務の当期振替額の明細

④平成22年度交付分

(単位：百万円)

区分	金額	内訳
業務達成基準による振替額	運営費交付金収益	256
	資産見返運営費交付金	64
	資本剰余金	-
	計	320
<p>①業務達成基準を採用した事業等：教育改革事業（光技術の総合的推進事業，4大学院連携先進創成情報学教育研究プログラム，企画実践型PBLを基軸とするリーダー育成のための大学院教育プログラム開発，学生の習熟度の多様性に対応した総合的多面的英語教育改革，首都圏近郊の農業と環境保全に貢献する「しもつけバイオクラスター」の形成，グローバル化社会に対応する人材養成と地域貢献，里山の恵みをコミュニティビジネスとして構築する地域活性化モデル事業とこの事業を通じた循環型社会形成に貢献する人材の養成），基盤的設備等整備事業（教育設備），一般施設借料，移転費，建物新営設備費</p> <p>②当該業務に関する損益等</p> <p>ア) 損益計算書に計上した費用の額：256(人件費：197，物件費：25，旅費：6，その他の経費：27)</p> <p>イ) 自己収入に係る収益計上額：-</p> <p>ロ) 固定資産の取得額：研究機器24，教育機器20，教育研究支援機器20</p> <p>③運営費交付金振替額の積算根拠</p> <p>教育改革事業及び特殊要因経費のうち一般施設借料，移転費，建物新営設備費については，十分な成果を上げたと認められることから，一部の端数金額を除き，運営費交付金債務を収益化。</p>		
期間進行基準による振替額	運営費交付金収益	4,968
	資産見返運営費交付金	0
	資本剰余金	-
	計	4,969
<p>①期間進行基準を採用した事業等：業務達成基準及び費用進行基準を採用した業務以外の全ての業務</p> <p>②当該業務に関する損益等</p> <p>ア) 損益計算書に計上した費用の額：4,968(人件費：4,957，物件費：4，旅費：2，その他5)</p> <p>イ) 自己収入に係る収益計上額：-</p> <p>ロ) 固定資産の取得額：事務機器0</p> <p>③運営費交付金の振替額の積算根拠</p> <p>学生在籍者数の割合が一定率(120%：小規模学部)を超過したため，当該超過分に係る授業料相当額の国庫納付予定額2百万円を除き，運営費交付金債務を収益化。</p>		
費用進行基準による振替額	運営費交付金収益	605
	資産見返運営費交付金	-
	資本剰余金	-
	計	605
<p>①費用進行基準を採用した事業等：退職手当</p> <p>②当該業務に係る損益等</p> <p>ア) 損益計算書に計上した費用の額：605(人件費：605)</p> <p>イ) 自己収入に係る収益計上額：-</p> <p>ロ) 固定資産の取得額：-</p> <p>③運営費交付金の振替額の積算根拠</p> <p>費用進行に伴い支出した運営費交付金債務605百万円を収益化。</p>		
国立大学法人会計基準第77第3項による振替	-	

額			
合計		5,895	

(3) 運営費交付金債務残高の明細

(単位：百万円)

交付年度	運営費交付金債務残高		残高の発生理由及び収益化等の計画
22年度	業務達成基準を採用した業務に係る分	0	一般施設借料の不用額
	期間進行基準を採用した業務に係る分	2	学生在籍者数超過による国庫納付予定額
	費用進行基準を採用した業務に係る分	-	該当なし
	計	2	

■財務諸表の科目

1. 貸借対照表

有形固定資産：土地，建物，構築物等，国立大学法人等が長期にわたって使用する有形の固定資産。

減損損失累計額：減損処理（固定資産の使用実績が，取得時に想定した使用計画に比して著しく低下し，回復の見込みがないと認められる場合等に，当該固定資産の価額を回収可能サービス価額まで減少させる会計処理）により資産の価額を減少させた累計額。

減価償却累計額等：減価償却累計額及び減損損失累計額。

その他の有形固定資産：図書，工具器具備品，車両運搬具等が該当。

その他の固定資産：無形固定資産（特許権等），投資その他の資産（投資有価証券等）が該当。

現金及び預金：現金（通貨及び小切手等の通貨代用証券）と預金（普通預金，当座預金及び一年以内に満期又は償還日が訪れる定期預金等）の合計額。

その他の流動資産：未収附属病院収入，未収学生納付金収入，医薬品及び診療材料，たな卸資産等が該当。

資産見返負債：運営費交付金等により償却資産を取得した場合，当該償却資産の貸借対照表計上額と同額を運営費交付金債務等から資産見返負債に振り替える。計上された資産見返負債については，当該償却資産の減価償却を行う都度，それと同額を資産見返負債から資産見返戻入（収益科目）に振り替える。

センター債務負担金：旧国立学校特別会計から独立行政法人国立大学財務・経営センターが承継した財政融資資金借入金で，国立大学法人等が債務を負担することとされた相当額。

長期借入金等：事業資金の調達のため国立大学法人等が借り入れた長期借入金，PFI債務，長期リース債務等が該当。

引当金：将来の特定の費用又は損失を当期の費用又は損失として見越し計上するもの。退職給付引当金等が該当。

運営費交付金債務：国から交付された運営費交付金の未使用相当額。

政府出資金：国からの出資相当額。

資本剰余金：国から交付された施設費等により取得した資産（建物等）等の相当額。

利益剰余金：国立大学法人等の業務に関連して発生した剰余金の累計額。

繰越欠損金：国立大学法人等の業務に関連して発生した欠損金の累計額。

2. 損益計算書

業務費：国立大学法人等の業務に要した経費。

教育経費：国立大学法人等の業務として学生等に対し行われる教育に要した経費。

研究経費：国立大学法人等の業務として行われる研究に要した経費。

診療経費：国立大学附属病院における診療報酬の獲得が予定される行為に要した経費。

教育研究支援経費：附属図書館，大型計算機センター等の特定の学部等に所属せず，法人全体の教育及び研究の双方を支援するために設置されている施設又は組織であって学生及び教員の双方が利用するものの運営に要する経費

人件費：国立大学法人等の役員及び教職員の給与，賞与，法定福利費等の経費。

一般管理費：国立大学法人等の管理その他の業務を行うために要した経費。

財務費用：支払利息等。

運営費交付金収益：運営費交付金のうち，当期の収益として認識した相当額。

学生納付金収益：授業料収益，入学料収益，入学検定料収益の合計額。

その他の収益：受託研究等収益，寄附金等収益，補助金等収益等。

臨時損益：固定資産の売却（除却）損益，災害損失等。

目的積立金取崩額：目的積立金とは，前事業年度以前における剰余金（当期総利益）のうち，特に教育研究の質の向上に充てることを承認された額のことであるが，それから取り崩しを行った額。

3. キャッシュ・フロー計算書

業務活動によるキャッシュ・フロー：原材料、商品又はサービスの購入による支出、人件費支出及び運営費交付金収入等の、国立大学法人等の通常の業務の実施に係る資金の収支状況を表す。

投資活動によるキャッシュ・フロー：固定資産や有価証券の取得・売却等による収入・支出等の将来に向けた運営基盤の確立のために行われる投資活動に係る資金の収支状況を表す。

財務活動によるキャッシュ・フロー：増減資による資金の収入・支出、債券の発行・償還及び借入れ・返済による収入・支出等、資金の調達及び返済等に係る資金の収支状況を表す。

資金に係る換算差額：外貨建て取引を円換算した場合の差額相当額。

4. 国立大学法人等業務実施コスト計算書

国立大学法人等業務実施コスト：国立大学法人等の業務運営に関し、現在又は将来の税財源により負担すべきコスト。

損益計算書上の費用：国立大学法人等の業務実施コストのうち、損益計算書上の費用から学生納付金等の自己収入を控除した相当額。

損益外減価償却相当額：講堂や実験棟等、当該施設の使用により一般に収益の獲得が予定されない資産の減価償却費相当額。

損益外減損損失相当額：国立大学法人等が中期計画等で想定した業務を行ったにもかかわらず生じた減損損失相当額。

損益外利息費用相当額：講堂や実験棟等、当該施設の使用により一般に収益の獲得が予定されない資産に係る資産除去債務についての時の経過による調整額。

損益外除売却差額相当額：講堂や実験棟等、当該施設の使用により一般に収益の獲得が予定されない資産を売却や除去した場合における帳簿価額との差額相当額。

引当外賞与増加見積額：支払財源が運営費交付金であることが明らかと認められる場合の賞与引当金相当額の増加見積相当額。前事業年度との差額として計上（当事業年度における引当外賞与引当金見積額の総額は、貸借対照表に注記）。

引当外退職給付増加見積額：財源措置が運営費交付金により行われることが明らかと認められる場合の退職給付引当金増加見積額。前事業年度との差額として計上（当事業年度における引当外退職給付引当金見積額の総額は貸借対照表に注記）。

機会費用：国又は地方公共団体の財産を無償又は減額された使用料により賃貸した場合の本来負担すべき金額等。