

平成 29 年度入学者選抜学力検査問題

- 13 時 00 分 —— 14 時 30 分 **地域デザイン科学部志願者** (社会基盤デザイン学科を志願した者)
- 13 時 00 分 —— 14 時 30 分 **工学部志願者** (機械システム工学科・電気電子工学科・情報工学科を志願した者)
- 13 時 00 分 —— 15 時 30 分 **工学部志願者** (応用化学科を志願した者)
- 13 時 00 分 —— 14 時 30 分 **農学部志願者** (生物資源科学科・応用生命化学科・森林科学科を志願した者)

理 科 (本文 26 ページ)

- [注意]
1. 検査開始の合図があるまで、この問題冊子の中を見てはいけない。
 2. 「受験番号」は、解答用紙の受験番号欄に忘れずに記入すること。
 3. この問題冊子には、「物理 1 頁～8 頁(4 問題)」、「化学 9 頁～20 頁(4 問題)」、「生物 21 頁～26 頁(3 問題)」の 3 科目の問題がある。落丁、乱丁、印刷不鮮明の箇所などがあった場合は、申し出ること。
 4. 解答は、必ず解答用紙の解答欄に記入すること。所定の欄以外に記入したものは、無効である。
 5. **地域デザイン科学部**「社会基盤デザイン学科」の志願者は、物理の第 1 問～第 4 問を解答すること。
 6. **工学部**「機械システム工学科・電気電子工学科・情報工学科」の志願者は、物理の第 1 問～第 4 問を解答すること。「応用化学科」の志願者は、化学の第 1 問～第 4 問を解答すること。
 7. **農学部**「生物資源科学科」の志願者は、届け出た 1 科目を選択し、化学は第 1 問～第 2 問を、生物は第 1 問～第 3 問を解答すること。「応用生命化学科」の志願者は、化学の第 1 問～第 2 問を解答すること。「森林科学科」の志願者は、届け出た 1 科目を選択し、物理は第 1 問～第 3 問を、化学は第 1 問～第 2 問を、生物は第 1 問～第 3 問を解答すること。
 8. 問題または解答用紙に指示がある場合は、必ず計算過程も記入すること。
 9. 計算用紙は別に配付しないので、問題冊子の余白を使うこと。

物 理

(答えは解答用紙の所定欄に記入せよ。)

第1問 図のような曲面と水平面からなる面に沿って、質量 M (kg) の小球 A と、同じ大きさで質量 1 kg の小球 B をなめらかにすべらせる。重力加速度の大きさを g (m/s²) とする。曲面と水平面はなめらかにつながれており、小球が受ける抵抗や摩擦は無視できるものとする。いま、高さ 0 m の水平面 P に小球 B を静止させ、左側の曲面の高さ 0.5 m の地点から小球 A を静かに離したところ、水平面 P において、小球 A と B の完全弾性衝突が起きた。衝突直前の小球 A, B の速度をそれぞれ v_a, v_b (m/s) とする ($v_b = 0$ m/s)。同じく衝突直後の速度を v'_a, v'_b (m/s) とし、以下の問いに答えよ。なお、解答において平方根は開かず、根号のまま記述してよい。

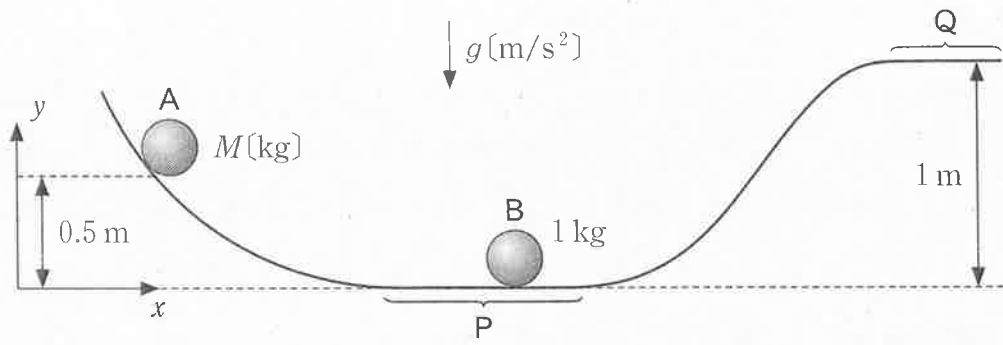
問 1 完全弾性衝突 (反発係数 $e = 1$) において、 v_a, v'_a, v'_b が満たすべき関係式を示せ。

問 2 運動量保存則によって、 v_a, v'_a, v'_b が満たすべき関係式を示せ。

問 3 衝突直前の小球 A の速度 v_a を、 g の式で表わせ。

問 4 衝突直後の小球 B の速度 v'_b を、 M, g の式で表わせ。

問 5 衝突後の小球 B が、高さ 1 m の水平面 Q に達するために必要な最小の M を求めよ。



☒

第2問 図1はヤングの実験を表している。単スリットS, 2つのスリットA, Bからなる複スリットおよびスクリーンは互いに平行に設置されている。Sおよびスクリーン上の原点OはA, Bの中点を通る垂線上にある。単スリットと複スリットとの距離 l および複スリットとスクリーンの距離 L は, A, B間の距離 d に比べてじゅうぶんに大きいものとする。また空気の屈折率を1とする。以下の空欄に適当な式, 記号または語句を入れよ。

スリットA, Bのそれぞれから出た光がスクリーン上の位置 x_p にある点Pに到達するとき, それぞれの光路長(光学距離)AP, BPは L, d, x_p を用いて $AP = \boxed{\text{ア}}$, $BP = \boxed{\text{イ}}$ と表せる。近似式 $(1+a)^b \doteq 1+ab$ (ただし a は1に比べてじゅうぶんに小さい)を用いるとAP, BPは $AP \doteq \boxed{\text{ウ}}$, $BP \doteq \boxed{\text{エ}}$ のように表すことができ, 両者の光路差 $BP - AP$ は $\boxed{\text{オ}}$ と求められる。この結果を用いて, 図の光源を波長 λ の単色光としたとき両者の光が点Pで強め合うための x_p の条件を表すと, m を0以上の整数として $x_p = \boxed{\text{カ}}$ となる。この結果から, スクリーン上に縞模様(干渉縞)が現れ, 隣接する明るい部分の間隔は $\delta x = \boxed{\text{キ}}$ であることがわかる。

次に, 図1の実験装置のスリットAの手前に, 図2に示すように屈折率 n , 厚さ t の透明な薄膜を差し込んだ。このとき, SA, SB間の光路差は $SA - SB = \boxed{\text{ク}}$ と求められる。このことから, 光線の経路SAP, SBPにおける光路差を L, d, x_p, n, t を用いて表すと $SBP - SAP = \boxed{\text{ケ}}$ となる。このことから薄膜の挿入により, 干渉縞が $\boxed{\text{コ}}$ の方向に $\boxed{\text{サ}}$ だけ移動することがわかる。

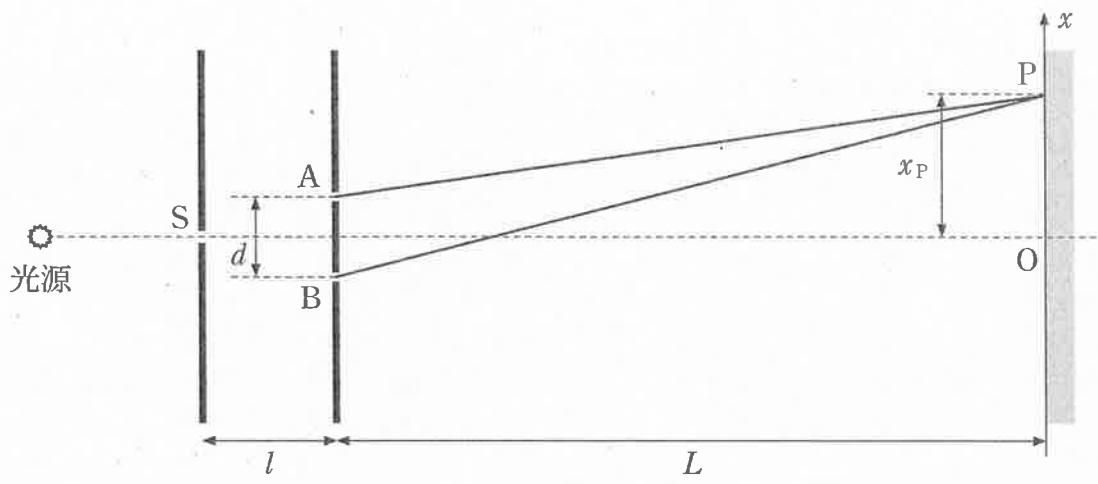


图 1

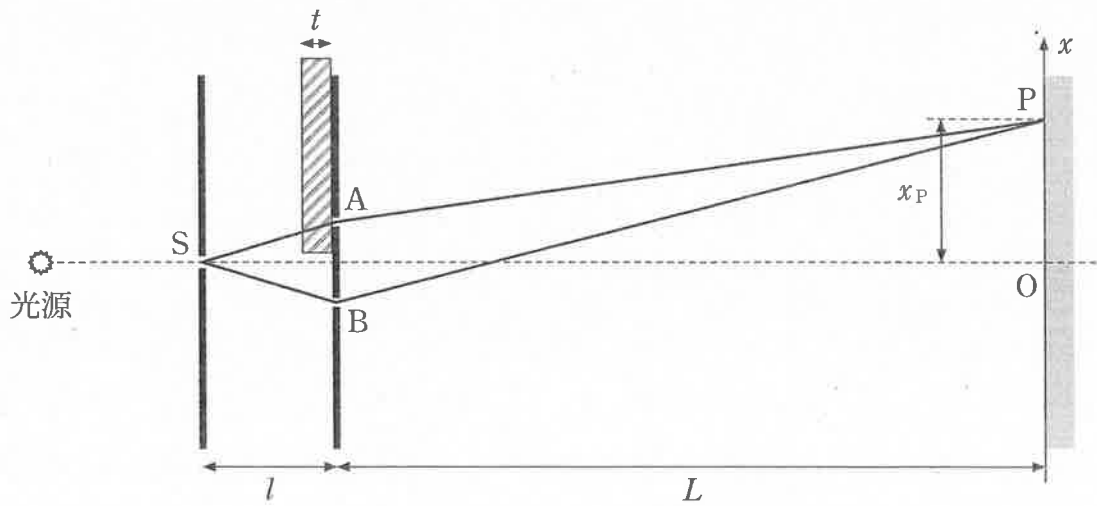


图 2

第3問 図1に示すように容器A, 容器Bが気体定数 R [J/(mol·K)] の単原子分子理想気体で満たされている。容器Aには, 上下になめらかに動き, 質量が無視できる断面積 a [m²] のピストンがついており, また, 容器Aと容器Bは, コック付きの細い管でつながれている。細い管の体積は無視できるものとする。現在, 細い管のコックは閉じられており, ピストンも固定されている。容器A, 容器Bに入っている気体の初期状態は, それぞれ体積が V_{A0} [m³], V_B [m³], 物質量が n_A [mol], n_B [mol], 圧力が p_0 [Pa], 温度が T_0 [K] である。容器および細い管と周囲の熱のやりとりはなく, 熱容量も無視できる。また, 重力加速度の大きさは g [m/s²], 理想気体の定圧モル比熱は C_p [J/(mol·K)], 定積モル比熱は C_v [J/(mol·K)] である。以下の問いに答えよ。

問1 容器Aのピストンを動く状態にし, 容器内の気体の温度を T_A [K] ($T_A > T_0$) とした。このときの容器内の気体の圧力 p_A [Pa], 体積 V_A [m³] および内部エネルギーの変化量 ΔU_A [J] を $C_p, C_v, n_A, p_0, R, T_A, T_0, V_{A0}$ のうちの必要な記号を用いて表せ。

問2 容器B内の気体の温度を T_B [K] ($T_B > T_0$) とした。このときの容器内の気体の圧力 p_B [Pa], 内部エネルギーの変化量 ΔU_B [J] を $C_p, C_v, n_B, p_0, T_B, T_0, V_B$ のうちの必要な記号を用いて表せ。

問3 問1, 問2の状態のあと, 容器Aのピストンを固定した。続いて容器Aと容器Bをつないでいるコックを開けて, 全体の状態を一様にした。このときの容器Aおよび容器Bの気体の圧力 p [Pa], 温度 T [K] を $n_A, n_B, p_A, p_B, T_A, T_B, V_A, V_B$ のうちの必要な記号を用いて表せ。

問 4 最後に、容器 A のピストンを再び動くようにし、ピストンに質量 M (kg) の物体をのせた。その結果、図 2 に示すようにピストンが物体とともに沈下してある高さで止まった。容器 A, B 内の気体の温度が T (K) のときの気体の圧力 p_1 (Pa)、容器 A の気体の体積 V_{A1} (m³) を $a, g, M, n_A, n_B, p, T, V_A, V_B, R$ のうちで、必要な記号を用いて表せ。

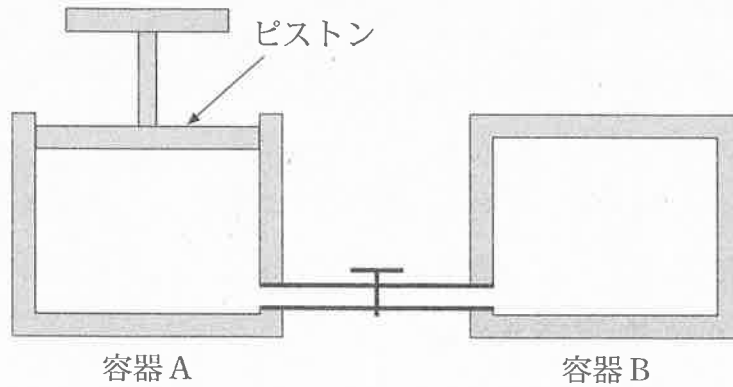


図 1

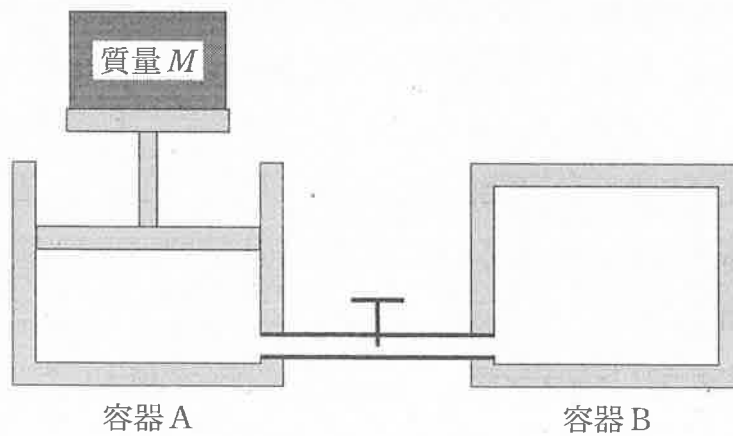


図 2

第4問 以下の問い(問1および問2)に答えよ。

問1 図1に示すように、半径 r [m]をもつ2枚の導体円板A、Bが平行に間隔 d [m]で、空気中に配置されて構成される平行板コンデンサーがある。このとき、コンデンサーに電荷は蓄えられていない。次に、この導体板間に半径 r [m]、厚さ h [m]、比誘電率 ϵ_r の誘電体を図2に示すように挿入し、導体円板A、Bに $+Q$ [C]、 $-Q$ [C]の電荷を与えた。ただし、真空の誘電率を ϵ_0 [F/m]、空気の比誘電率を1とする。

- (1) コンデンサーの合成容量 C_1 [F]を求めよ。
- (2) コンデンサーに蓄えられる静電エネルギー U [J]を求めよ。
- (3) 空気部における電界の強さ E_1 [V/m]と誘電体部における電界の強さ E_2 [V/m]の比 $\frac{E_1}{E_2}$ を求めよ。

問2 幅 a [m]、奥行き b [m]をもつ2枚の導体板X、Yが平行に間隔 s [m]で配置されて構成される電気容量 C [F]の平行板コンデンサー、自己インダクタンス L [H]のコイル、抵抗値 R [Ω]の抵抗、周波数 f [Hz]の交流電源を用いて、図3に示す交流回路を構成した。ただし、真空の誘電率 ϵ_0 [F/m]、空気の比誘電率を1、初期状態において、コンデンサーに電荷は蓄えられていないものとする。

- (1) 幅 $a/2$ [m]、奥行き b [m]、厚さ s [m]、比誘電率 ϵ_r の誘電体を図4に示すようにコンデンサーの導体板間に完全に挿入した。この状態におけるコンデンサーの合成容量 C_2 [F]を求めよ。
- (2) (1)で挿入した誘電体を取り外し、交流電源の周波数を変化させたところ、220 Hzで回路に流れる電流が最大となった。次に、2枚の導体板と寸法が等しく、導体板の間隔 s [m]と同じ厚さを持つ誘電体を完全に導体板間に挿入したところ、100 Hzで回路に流れる電流が最大となった。挿入した誘電体の比誘電率 ϵ_r を小数第1位まで求めよ。なお、計算過程も示すこと。

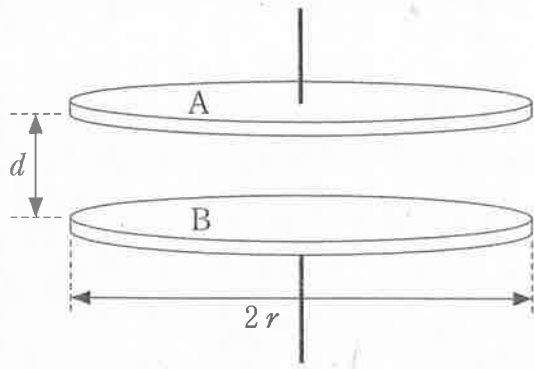


图 1

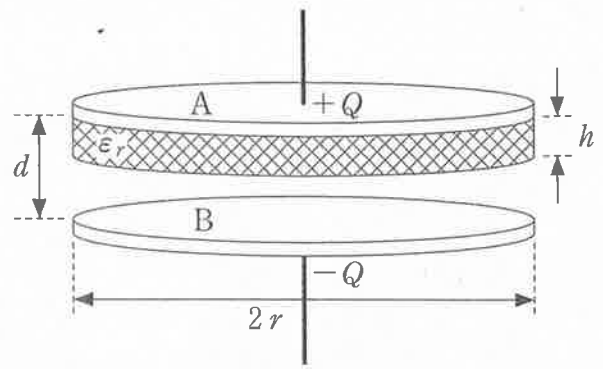


图 2

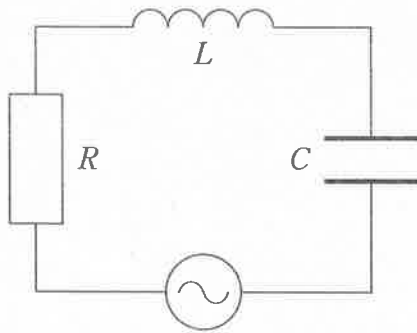


图 3

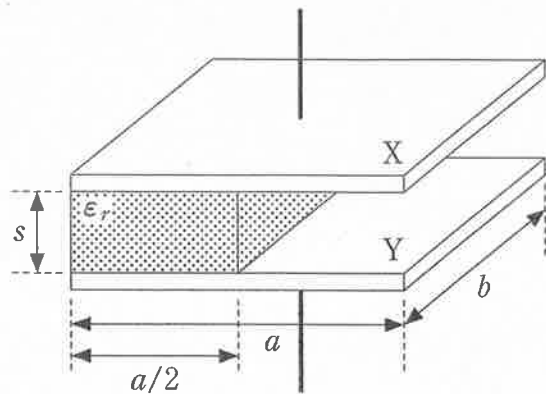


图 4